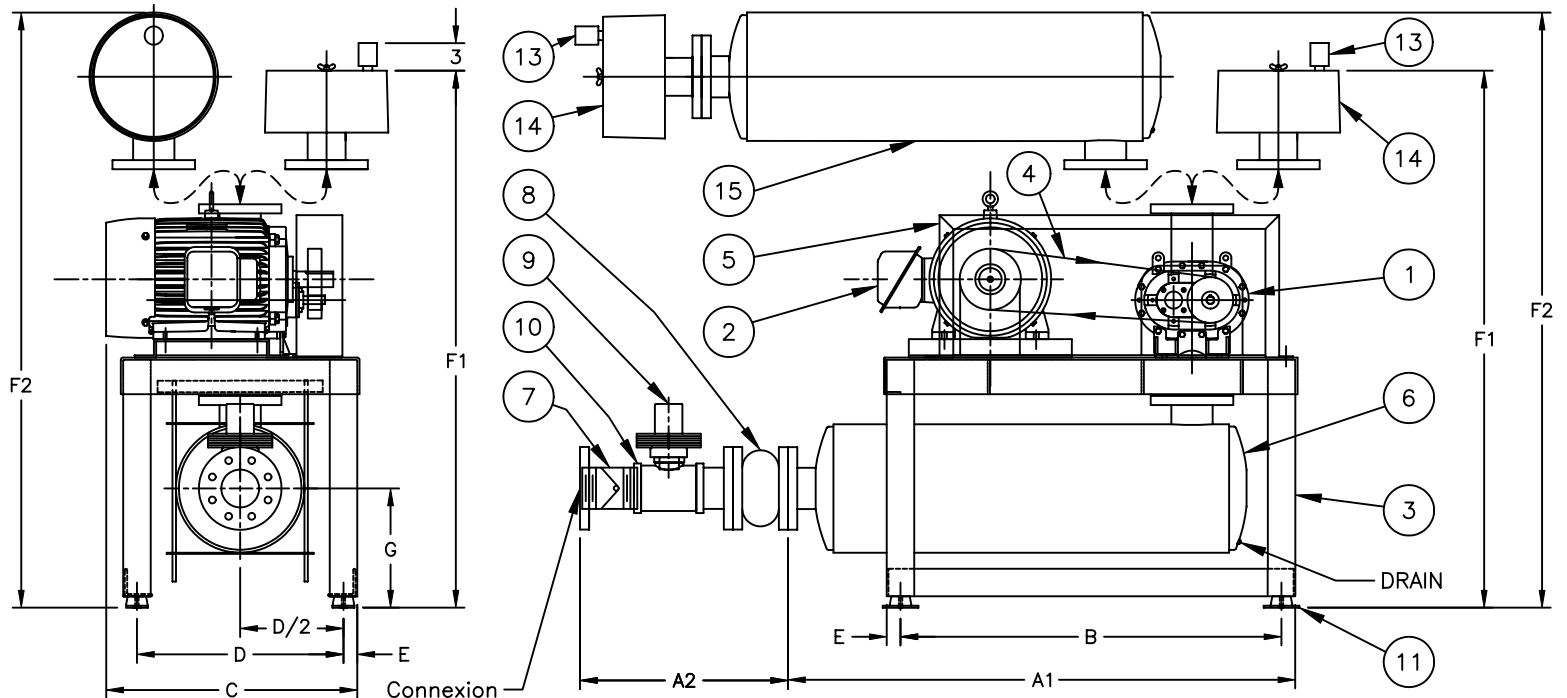



ITEM	Qté.	DESCRIPTION	ITEM	Qté.	DESCRIPTION
1	1	SURPRESSEUR, SUTORBILT MODÈLE ...	9	1	SOUPAPE DE SÛRETÉ À POIDS
2	1	MOTEUR ÉLECTRIQUE, ...	10	1	TUYAUTERIE POUR SUPPORTER LA SOUPAPE DE SÛRETÉ
3	1	BASE COMMUNE	11	4	PLOTS ANTI-VIBRATION
4	1	ENTRAÎNEMENT PAR POULIE ET COURROIES	12	1	MANOMÈTRE ET VANNE D'ISOLATION (NON MONTRÉS, NON INSTALLÉS)
5	1	GARDE PROTECTEUR SELON LA NORME OSHA	13	1	INDICATEUR DE COLMATAGE DU FILTRE
6	1	SILENCIEUX DE SORTIE (TYPE URB OU RD)	14	1	FILTRE/SILENCIEUX D'ENTRÉE
7	1	CLAPET ANTI-RETOUR, DOUBLE BATTANT, SANS RESSORT	15	1	SILENCIEUX D'ENTRÉE (TYPE URB)
8	1	CONNEXION FLEXIBLE			



MODÈLE	CONNEXION	MOTEURS (HP)	A1		A2	B	C	D	E	F1		F2		G		Poids		
			URB	RD						URB	RD	URB	RD	URB	RD	Config. 1	Config. 2	
2M-A	2	S	3-7.5	43	13.5	28.5	18.5	14.5	1.5	41		46.5		8	270	290		
2L-A	2	S	3-7.5	44	13.5	28.5	20	14.5	1.5	40.5		48.5		8.5	340	370		
2L-A	2.5	S	3-7.5	45	15	28.5	21	14.5	1.5	41		50.5		8	380	410		
3H-A	2	S	3-10	43.5	13.5	28.5	21	14.5	1.5	40.5		50		9	400	420		
3M-A	2	S	5-10	44	13.5	28.5	21	14.5	1.5	40		50		9	410	430		
3L-A	2.5	S	3-10	45	15	28.5	21	14.5	1.5	34.5		50.5		8.5	430	470		
3L-A	3	S	3-10	57	17	28.5	21	14.5	1.5	45.5		50.5		8.5	440	480		
4H-A	2	S	5-10	43.5	13.5	28.5	21	14.5	1.5	42		49.5		10	430	460		
4M-A	2.5	S	7.5-10	45	15	28.5	21	14.5	1.5	36		50		9.5	460	500		
4M-B	2.5	S	15-25	52	15	41.5	26	22.5	1.5	44.5		62		16	630	660		
4L-B	3	S	7.5-25	60	17	41.5	28	22.5	1.5	50		62.5		15.5	830	870		
4L-B	4	F	7.5-25	55.5	53.5	23.5	41.5	30.5	22.5	1.5	64	68	65.5	69.5	12.5	12	870	950
5H-B	2.5	S	7.5-30	52	15	41.5	30.5	22.5	1.5	46		62		15.5	870	910		
5M-B	4	F	15-30	55.5	53.5	23.5	41.5	30.5	22.5	1.5	64.5	66.5	65.5	67.5	14	11.5	960	1040
5L-B	4	F	7.5-30	55.5	53.5	23.5	41.5	30.5	22.5	1.5	62.5	64.5	65.5	67.5	14	11.5	990	1070
5L-B	5	F	7.5-30	67	64.5	21	41.5	30.5	22.5	1.5	63	69	66.5	72.5	12	12.5	1040	1170
6H-B	3	S	10-30	59	17	41.5	30.5	22.5	1.5	54.5		62.5		15.5	1070	1110		
6M-B	5	F	15-30	67	64.5	21	41.5	30.5	22.5	1.5	64.5	66.5	68	70	15.5	12	1200	1330
6M-C	5	F	40-50	67.5	66	21	43.5	33.5	27.5	2	57		75		18	12.5	1500	1630
6L-C	6	F	25-50	73	71	21.5	43.5	33.5	27.5	2	57	59	75	77	14	14	1680	1840
7H-C	4	F	25-50	56	53	23.5	43.5	33.5	27.5	2	62		72		17.5	13	1540	1620
7M-C	6	F	30-50	73	71	21.5	43.5	33.5	27.5	2	60		78.5		15.5	13.5	1790	1950
7M-D	6	F	60-75	77	71	21.5	52.5	39	31.5	2.5	82.5		85		22	20	2070	2230
7L-D	8	F	40-75	100.5	85	22.5	52.5	39	31.5	2.5	91		91		18	16	2470	2880
8M-D	8	F	40-75	100.5	85	22.5	52.5	39	31.5	2.5	94		94		18	16	2660	3070

- NOTES:
- DIMENSIONS ET POIDS NON CERTIFIÉS
 - LES DIMENSIONS SONT EN POUCES ET LES POIDS EN LIVRES
 - LES POIDS SONT APPROXIMATIFS
 - S= CONNEXIONS FILETÉES F= CONNEXIONS BRIDÉES
 - LES DIMENSIONS DES GROUPES AUX CONNEXIONS FILETÉES SONT APPROXIMATIVES AU 1/2"
 - CONFIGURATION 1 : FILTRE D'ENTRÉE SEULEMENT
CONFIGURATION 2 : FILTRE ET SILENCIEUX D'ENTRÉE
 - SILENCIEUX DE TYPE URB : ATTÉNUATION POUR BASSE FRÉQUENCE
SILENCIEUX DE TYPE RD : ATTÉNUATION POUR HAUTE FRÉQUENCE



514-695-4740 F: 514-695-0581 www.aircom.ca

GRUPE SURPRESSEUR SUTORBILT - PRESSION - DIMENSIONS

DWG NO.: 0468-F	DATE: 09/29/03	P. 1 DE 1	2
-----------------	----------------	-----------	---

CE DESSIN EST LA PROPRIÉTÉ DE AIRCOM TECHNOLOGIES INC. & EST CONSIDÉRÉ CONFIDENTIEL