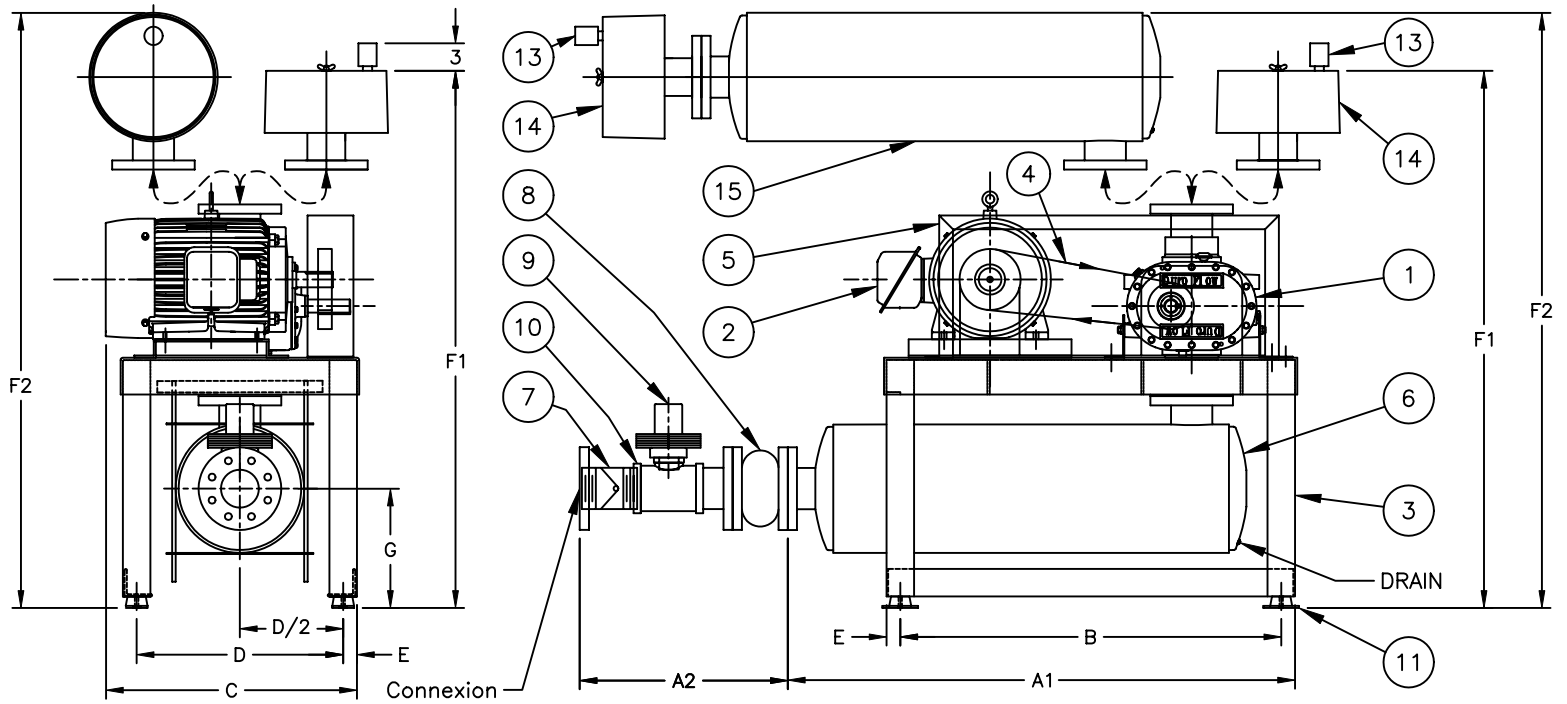


ITEM	Qté.	DESCRIPTION	ITEM	Qté.	DESCRIPTION
1	1	SURPRESSEUR, DUROFLOW MODÈLE ...	9	1	SOUPAPE DE SÛRETÉ À POIDS
2	1	MOTEUR ÉLECTRIQUE, ...	10	1	TUYAUTERIE POUR SUPPORTER LA SOUPAPE DE SÛRETÉ
3	1	BASE COMMUNE	11	4	PLOTS ANTI-VIBRATION
4	1	ENTRAÎNEMENT PAR POULIE ET COURROIES	12	1	MANOMÈTRE ET VANNE D'ISOLATION (NON MONTRÉS, NON INSTALLÉS)
5	1	GARDE PROTECTEUR SELON LA NORME OSHA	13	1	INDICATEUR DE COLMATAGE DU FILTRE
6	1	SILENCIEUX DE SORTIE (TYPE URB OU RD)	14	1	FILTRE/SILENCIEUX D'ENTRÉE
7	1	CLAPET ANTI-RETOUR, DOUBLE BATTANT, SANS RESSORT	15	1	SILENCIEUX D'ENTRÉE (TYPE URB OU SD)
8	1	CONNEXION FLEXIBLE			



MODÈLE	CONNEXION	MOTEURS (HP)	A1		A2	B	C	D	E	F1		F2			G		Poids	
			URB*	RD*						URB*	RD*	URB*/URB**	RD*/URB**	RD*/SD**	URB*	RD*	Config. 1	Config. 2
3004-B	2.5 S	7.5-15	52		15	41.5	26	22.5	1.5	43		61			16		590	630
3006-B	3 S	7.5-20	60		17	41.5	27.5	22.5	1.5	49	62	62	60	16		670	710	
4504-B	4 F	7.5-30	55.5	53.5	23.5	41.5	29	22.5	1.5	63	67	64.5	68.5	67	12.5	12	910	990
4506-C	4 F	25-50	56	53	23.5	43.5	34	27.5	2	65	72.5	72.5	71	16.5	12	1240	1320	
4509-C	4 F	25-50	56	53	23.5	43.5	32.5	27.5	2	65	72.5	72.5	71	16.5	12	1280	1360	
4509-C	5 F	25-50	67.5	66	21	43.5	32.5	27.5	2	66	70	74	78	75.5	16	14.5	1340	1470
4512-D	6 F	40-75	77	64.5	21.5	52.5	37	31.5	2.5	78	82	82	86	85	19.5	17	1700	1860
4518-E	8 F	40-100	100.5	97.5	22.5	52.5	40	34.5	2.5	88		93.5	93.5	89.5	18.5	16.5	2440	2850

- NOTES:
- DIMENSIONS ET POIDS NON CERTIFIÉS
 - LES DIMENSIONS SONT EN POUÇES ET LES POIDS EN LIVRES
 - LES POIDS SONT APPROXIMATIFS
 - S= CONNEXIONS FILETÉES F= CONNEXIONS BRIDÉES
 - LES DIMENSIONS DES GROUPES AUX CONNEXIONS FILETÉES SONT APPROXIMATIVES AU 1/2"
 - CONFIGURATION 1 : FILTRE D'ENTRÉE SEULEMENT
CONFIGURATION 2 : FILTRE ET SILENCIEUX D'ENTRÉE
 - SILENCIEUX DE TYPE URB : ATTÉNUATION POUR BASSE FRÉQUENCE
SILENCIEUX DE TYPE RD OU SD : ATTÉNUATION POUR HAUTE FRÉQUENCE
- * RÉFÈRE AU SILENCIEUX DE SORTIE
** RÉFÈRE AU SILENCIEUX D'ENTRÉE



514-695-4740 F: 514-695-0581 www.aircom.ca

GRUPE SURPRESSEUR DUROFLOW - PRESSION - DIMENSIONS

0469-F	11/03/03	P. 1 DE 1
DWG NO.:	DATE:	REV.:

CE DESSIN EST LA PROPRIÉTÉ DE AIRCOM TECHNOLOGIES INC. & EST CONSIDÉRÉ CONFIDENTIEL