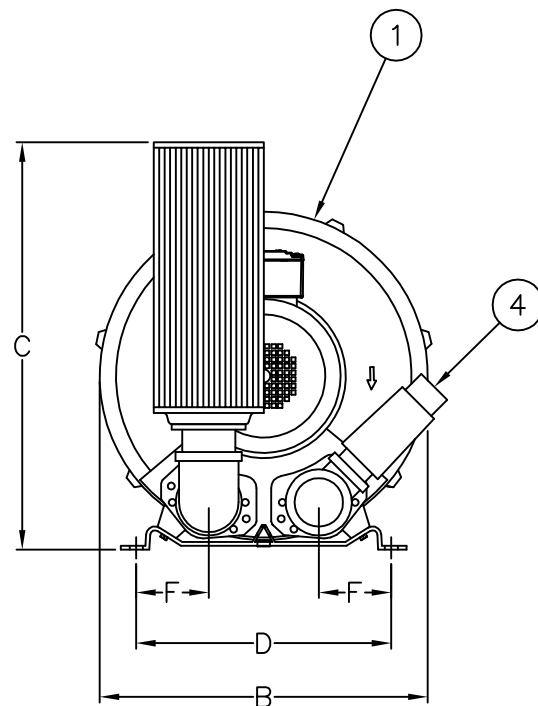
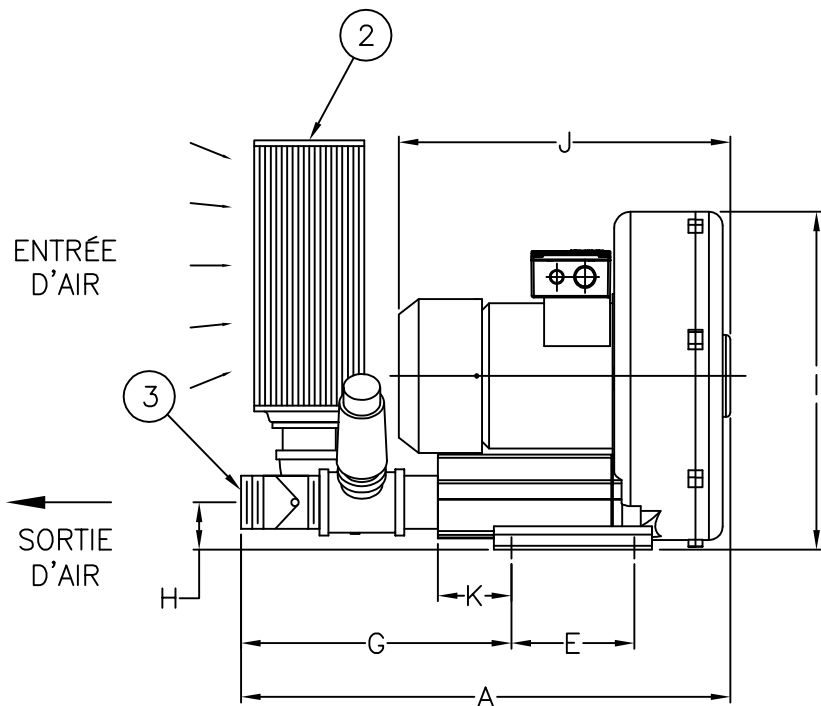


ITEM	Qté.	DESCRIPTION	ITEM	Qté.	DESCRIPTION
1	1	SURPRESSEUR RÉGÉNÉRATIF, ELMO RIETSCHLE MODÈLE ...	3	1	CLAPET ANTI-RETOUR
2	1	FILTRE D'ENTRÉE	4	N/D	SOUPAPE DE SURETÉ À RESSORT



MODÈLE	CONNEXION	MOTEUR (HP)	A	B	C	D	E	F	G	H	I	J	K	POIDS
2BH1 100-7A_0_	1.25	0.31	17.00	9.69	17.00	8.07	3.27	1.87	11.00	1.53	9.72	10.07	2.95	20
2BH1 200-7A_0_	1.5	0.39	18.75	9.17	18.00	8.07	3.27	1.87	12.50	2.04	9.91	9.59	3.95	20
2BH1 300-7A_0_	1.25	0.39	17.00	9.69	17.00	8.07	3.27	2.26	11.00	1.53	9.72	8.61	2.95	20
2BH1 300-7A_1_	1.25	0.67	17.00	9.69	17.00	8.07	3.27	2.26	11.00	1.53	9.95	10.07	2.95	25
2BH1 400-7A_0_	1.5	1.11	18.00	11.22	17.50	8.86	3.74	2.17	11.25	1.81	11.89	10.58	2.75	35
2BH1 400-7A_1_	1.5	1.27	18.00	11.22	17.50	8.86	3.74	2.17	11.25	1.81	11.89	11.52	2.75	40
2BH1 400-7A_2_	1.5	2.01	18.00	11.22	17.50	8.86	3.74	2.17	11.25	1.81	11.89	11.52	2.75	40
2BH1 500-7A_0_	2	1.27	22.10	13.15	18.00	10.23	4.52	2.75	14.15	1.89	13.26	12.35	3.77	45
2BH1 500-7A_1_	2	2.01	22.10	13.15	18.00	10.23	4.52	2.75	14.15	1.89	13.26	12.35	3.77	50
2BH1 500-7A_2_	2	2.75	22.10	13.15	18.00	10.23	4.52	2.75	14.15	1.89	13.26	13.61	3.77	55
2BH1 500-7A_3_	2	3.42	22.10	13.15	18.00	10.23	4.52	2.75	14.15	1.89	13.26	13.61	3.77	65
2BH1 600-7A_0_	2	2.75	23.48	15.00	18.00	11.42	5.51	3.25	13.68	2.12	16.31	14.84	3.30	70
2BH1 600-7A_1_	2	3.42	23.48	15.00	18.00	11.42	5.51	3.25	13.68	2.12	16.31	14.84	3.30	75
2BH1 600-7A_2_	2	4.63	23.48	15.00	18.00	11.42	5.51	3.25	13.68	2.12	16.31	16.18	3.30	85
2BH1 600-7A_3_	2	6.17	23.48	15.00	18.00	11.42	5.51	3.25	13.68	2.12	16.31	17.00	3.30	105
2BH1 800-7A_0_	2.5	6.17	36.75	19.61	19.50	14.37	11.02	4.33	19.00	3.18	22.28	19.50	7.11	285
2BH1 800-7A_1_	2.5	8.45	36.75	19.61	19.50	14.37	11.02	4.33	19.00	3.18	22.28	19.50	7.11	320
2BH1 800-7A_2_	2.5	11.53	36.75	19.61	19.50	14.37	11.02	4.33	19.00	3.18	22.28	19.50	7.11	325
2BH1 900-7A_0_	4	13.14	42.53	21.85	21.00	14.17	23.47	3.00	14.81	3.60	24.88	28.59	-1.16	435
2BH1 900-7A_1_	4	19.44	42.53	21.85	21.00	14.17	23.47	3.00	14.81	3.60	24.88	28.59	-1.16	485
2BH1 900-7A_3_	4	28.56	42.53	21.85	21.00	14.17	23.47	3.00	14.81	3.60	24.88	28.59	-1.16	520

NOTES:

1. DIMENSIONS ET POIDS NON CERTIFIÉS
2. LES DIMENSIONS SONT EN POUÇES ET LES POIDS EN LIVRES
3. LES POIDS SONT APPROXIMATIFS
4. LES DIMENSIONS A, C ET G SONT APPROXIMATIVES AU 1/2"
5. NOMENCLATURE DES NUMÉROS DE MODÈLE : 2BH1 600-7A\_0\_

MOTEUR 3 PHASES, 220-275 V Δ / 380-480 V Y : H 6  
MOTEUR 3 PHASES, 575 V Δ : C 5  
MOTEUR 1 PHASE, 100/200 V : V 4  
MOTEUR 1 PHASE, 115/230 V : V 5



514-695-4740

F: 514-695-0581

www.aircom.ca

GRUPE SURPRESSEUR RÉGÉNÉRATIF ELMO RIETSCHLE -PRESSION- DIMENSIONS

DWG NO.: 0531-F

DATE: 04/22/04

P. 1 DE 1

0

REV.

CE DESSIN EST LA PROPRIÉTÉ DE AIRCOM TECHNOLOGIES INC. & EST CONSIDÉRÉ CONFIDENTIEL