



Compressors

Compresores

Compresseurs

Compressores

V-DTA

DRUM

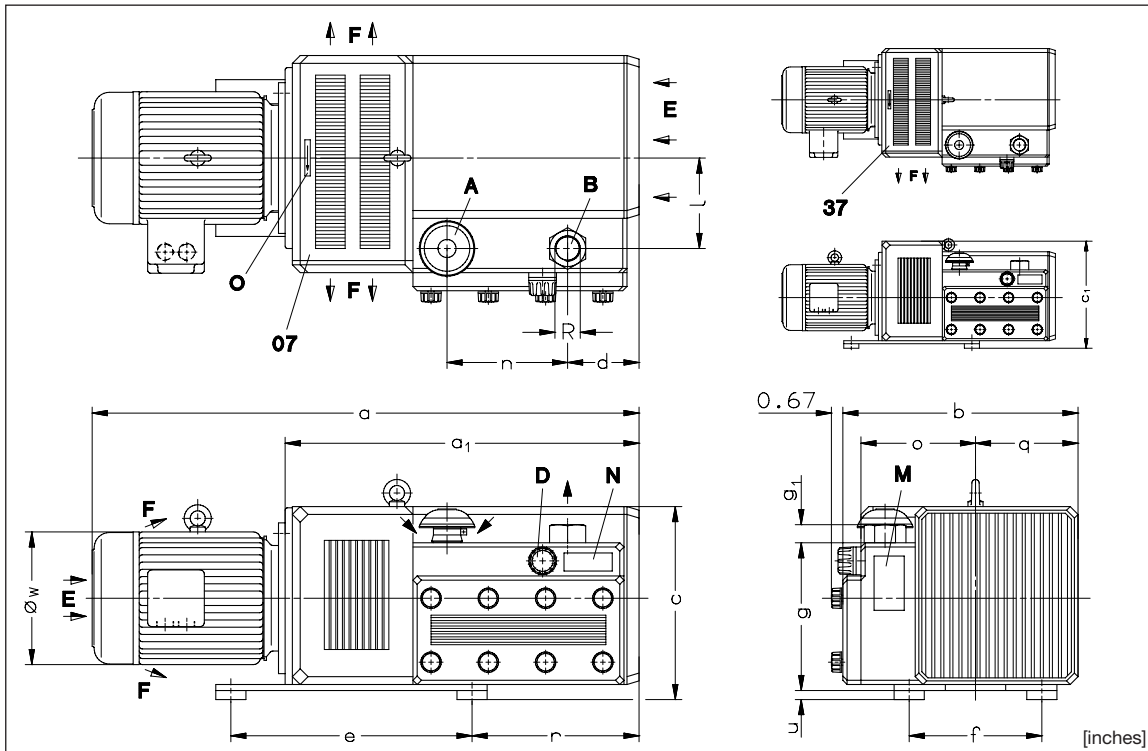
V-DTA 50

V-DTA 60

V-DTA 80

V-DTA 100

V-DTA 140



(07)	Two side cooling air exit	Salida bilateral aire refrigerante	Sortie air refroidissement bi-côté	Saída bilateral do ar refrigerante
(37)	One side cooling air exit	Salida unilateral de aire refrigerante	Sortie air refroidissement mono-côté	Saída unilateral do ar refrigerante
A	Suction	Succión	Aspiration	Sucção
B	Pressure connection	Conexión presión	Raccord surpression	Conexão da pressão
D	Pressure regulating valve	Válvula reguladora de presión	Valve de réglage pression	Válvula de regulagem da pressão
F	Cooling air entry	Entrada aire refrigerante	Entrée air refroidissement	Entrada do ar refrigerante
F	Cooling air exit	Salida aire refrigerante	Sortie air refroidissement	Saída do ar refrigerante
M	Greasing label	Rótulo engrase	Etiquette graissage	Rótulo da lubrificação
N	Data plate	Placa fecha	Etiquette caractéristique	Placa da data
O	Rotation arrow	Dirección de rotación	Flèche sens rotation	Direção da rotação

V-DTA		50		60		80		100		140	
kw	50 Hz	2.2	3.0	2.2	3.0	3.0	4.0	4.0	5.5	5.5	7.5
hp	60 Hz	5.0		5.0		5.0	7.5	7.5	10	10	15
[inches]	a	50 Hz	28.50	30.35	30.35	31.02	34.25	38.39	38.39		
		60 Hz	29.32	31.96	31.96	34.73	37.96	39.28	39.28	39.28	42.94
	a (1~)	60 Hz	-	34.10	34.10	-	-	-	-	-	-
	a ₁	50 Hz	15.79	18.43	18.43		21.65	22.44	22.44		
		60 Hz	16.02	18.66	18.66	19.17	22.40	22.40	22.40	23.03	23.03
	b		11.65	15.28	15.28		15.28		15.28		
	c		10.24	12.60	12.60		12.60		12.60		
	c ₁		-	14.41	14.41		14.41		14.41		
	d		1.97	3.03	3.03		3.35		3.35		
	e		12.60	15.75	15.75		15.75		15.75		
	f		6.30	8.27	8.27		8.27		8.27		
	g / g ₁		7.83 / 0.98	9.80 / 1.18	9.80 / 1.18		9.80 / 1.18		9.80 / 1.18		
	l		4.76	5.87	5.87		6.10		6.10		
	n		5.59	5.75	5.75		7.95		7.95		
	o		5.67	7.48	7.48		7.48		7.48		
	q		5.16	6.69	6.69		6.69		6.69		
	r		6.18	6.54	6.54		9.76		9.76		
	u		0.79	0.59	0.59		0.59		0.59		
	ow	50 Hz	7.72	7.72	7.72	8.66	8.66	9.69	9.69	9.69	11.47
		60 Hz	8.49	8.49	8.49	10.34	10.34	10.34	10.34	10.34	11.47
	ow (1~)	60 Hz	-	8.91	8.91	-	-	-	-	-	-
	R		3/4" NPT	1" NPT	1" NPT		1 1/4" NPT		1 1/4" NPT		

DA 355

1.1.2004

Gardner Denver, Inc.

1800 Gardner Expressway

QUINCY, IL 62305

USA

Phone +1 217 / 222 5400

Fax +1 217 / 221 8780

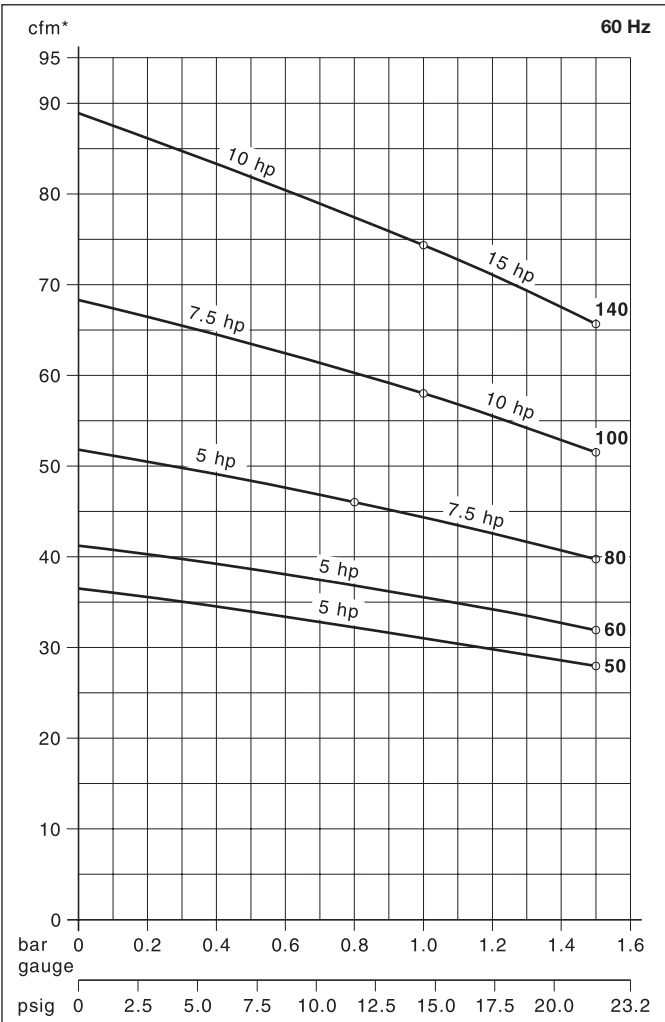
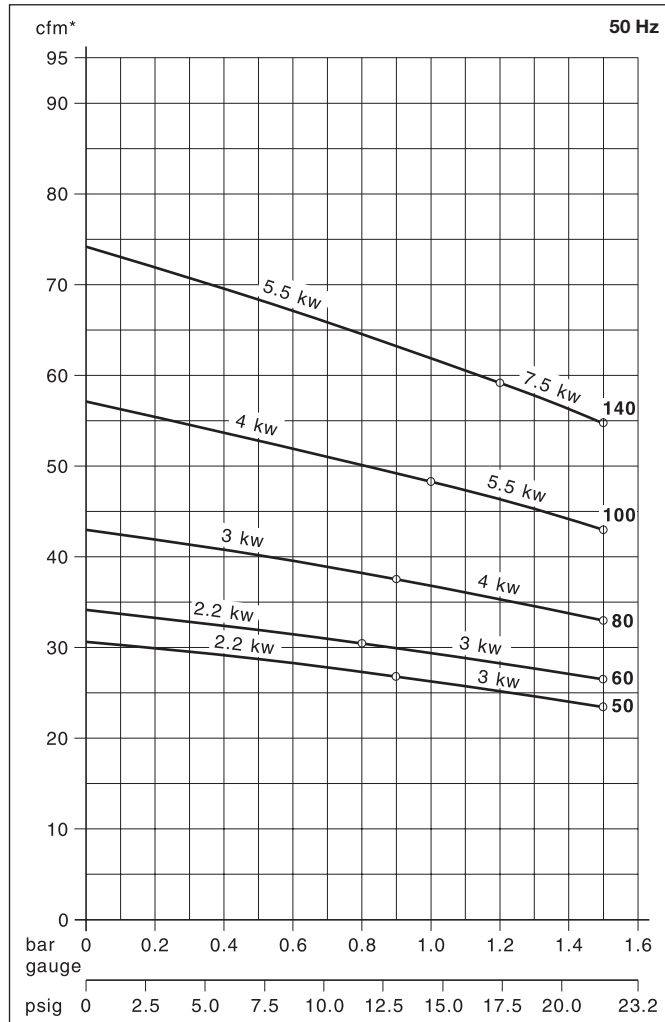
e-mail:

info@vacuumpumps.com

www.gd-elmoietschle.com

V-DTA		50		60		80		100		140			
cfm	50 Hz	30.6		34.1		43.0		57.1		74.2			
	60 Hz	36.5		41.2		51.8		68.3		88.9			
psig	50 Hz	13.1	21.8	10.2	21.8	13.1	21.8	14.5	21.8	17.4	21.8		
	60 Hz	10.2	21.8	21.8		11.6	21.8	14.5	21.8	14.5	21.8		
3~	50 Hz	230/400V ± 10%						400/690V ± 10%					
	60 Hz	208-230/460V ± 10%											
1~	60 Hz	-		230V ± 10%		-		-		-			
kw	50 Hz	2.2	3.0	2.2	3.0	3.0	4.0	4.0	5.5	5.5	7.5		
	60 Hz	5.0		5.0		5.0	7.5	7.5	10	10	15		
hp	50 Hz	5.0	8.5/4.9	10.0/5.9	11.4/6.6	12.2/7.1	15.0/8.8	15.0/8.8	12.0/6.9	12.0/6.9	16.5/9.		
	60 Hz	15-13.2/6.6		15-13.2/6.6		15-13.2/6.6		21.5-20/10		28-26/13			
A (3~)	50 Hz	-		23		23		-		-			
	60 Hz	-		23		23		-		-			
rpm	50 Hz	1450						1450					
	60 Hz	1740						1740					
dB(A)	50 Hz	71		72		74		76		78			
	60 Hz	73		74		76		78		80			
lbs (3~)	50 Hz	141	150	190	198	214	232	236	276	298	353		
	60 Hz	176		225		240		283		304			
lbs (1~)	50 Hz	-		251		266		-		-			
	60 Hz	-		251		266		-		-			
ZRK		20 (03)		25 (03)		25 (03)		32 (03)		32 (03)			
ZAF		20 (50)		25 (50)		25 (50)		32 (50)		32 (50)			

cfm	Capacity	Capacidad	Volume engendré	Capacidade
psig	Excess pressure	Exceso de presión	Surpression	Pressão excessiva
3~	Motor version	Versión motor	Exécution moteur	Versão do motor
kw / hp	Motor rating	Datos motor	Puissance moteur	Potência do motor
A	Full load amperage	Amperaje de plena carga	Intensité absorbée	Amperagem da carga total
rpm	Speed	Velocidad	Vitesse rotation	Velocidade
dB(A)	Average noise level	Nivel de ruido medio	Niveau sonore moyen	Nível médio de ruído
lbs	Weight	Peso	Poids	Peso
ZRK	Accessories	Accesorios	Accessoires	Acessórios
ZAF	Non return valve	Válvula retención	Clapet anti-retour	Válvula sem retorno
ZMS	Suction filter	Filtro succión	Filtre d'aspiration	Filtro de sucção
	Motor starter	Arranque motor	Disjoncteur moteur	Arranque do motor



* Capacity refers to free air at 1 standard atmosphere and 20° C (68° F). / La capacidad se refiere al aire libre a 1 atmosfera estándar de presión y a 20° C (68° F) de temperatura. / Le débit est mesuré à l'atmosphère de 1 bar (abs.) à 20° C (68° F). / A capacidade refere-se ao ar livre a uma atmosfera padrão 1 e a 20° C (68° F).

Curves and tables refer to compressor at normal operating temperature. / Las curvas y las tablas se refieren al compresor a la temperatura normal de operación. / Les courbes et tableaux sont établis, compresseur à température de fonctionnement. / As curvas e tabelas referem-se ao compressor a temperatura normal de operação.

Technical information is subject to change without notice! / La información técnica está sujeta a cambios sin previo aviso! / Sous réserve de modification technique. / A informação técnica está sujeita a mudança sem aviso prévio!

The listed values for a, øw and full load amperage may vary because of different motor manufacturers. / Los valores listados para a, øw y para el amperaje de carga completa pueden variar para distintos fabricantes de motores. / Les dimensions a et øw ainsi que l'ampérage peuvent différer des données indiquées ci-dessus, selon le fabricant du moteur. / Como variam os fabricantes de motores, poderá haver variação dos valores indicados para a, øw e para uma amperagem da carga total.