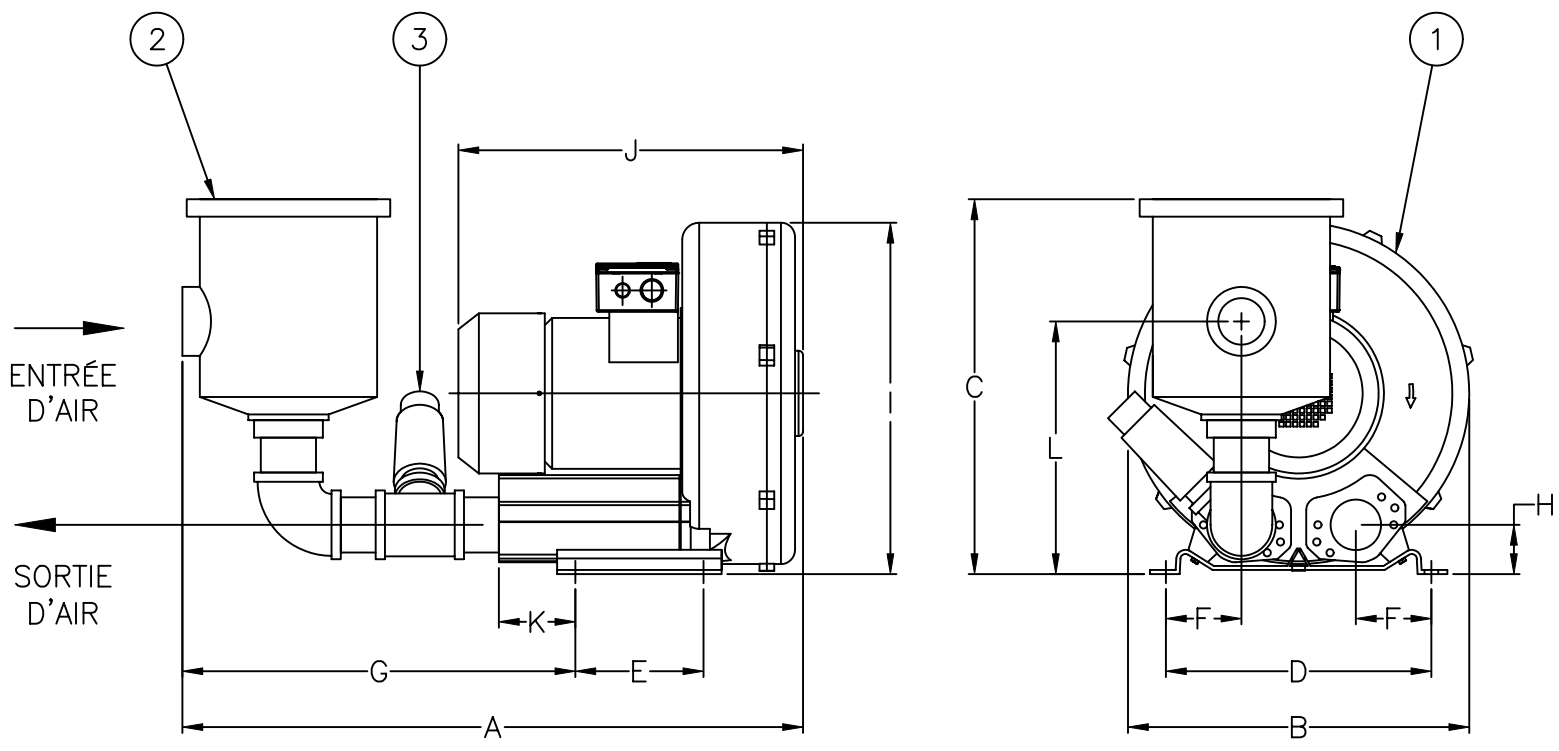


| ITEM | Qté. | DESCRIPTION | ITEM | Qté. | DESCRIPTION |
|------|------|---|------|------|-----------------------------|
| 1 | 1 | SURPRESSEUR RÉGÉNÉRATIF, NASH_ELMO MODÈLE ... | 3 | N/D | SOUPAPE DE SURETÉ À RESSORT |
| 2 | 1 | FILTRE EN LIGNE | | | |




nash_elmo

| MODÈLE | CONNEXION | MOTEUR (HP) | A | B | C | D | E | F | G | H | I | J | K | L | POIDS |
|----------------|-----------|-------------|-------|-------|-------|-------|-------|------|-------|------|-------|-------|-------|-------|-------|
| 2BH1 100-7A_0_ | 1.25 | 0.31 | 20.75 | 9.69 | 11.00 | 8.07 | 3.27 | 1.87 | 14.75 | 1.53 | 9.72 | 10.07 | 2.95 | 9.00 | 20 |
| 2BH1 200-7A_0_ | 1.5 | 0.39 | 20.75 | 9.17 | 11.50 | 8.07 | 3.27 | 1.87 | 16.00 | 2.04 | 9.91 | 9.59 | 3.95 | 9.50 | 20 |
| 2BH1 300-7A_0_ | 1.25 | 0.39 | 20.75 | 9.69 | 11.00 | 8.07 | 3.27 | 2.26 | 14.75 | 1.53 | 9.72 | 8.61 | 2.95 | 9.00 | 20 |
| 2BH1 300-7A_1_ | 1.25 | 0.67 | 20.75 | 9.69 | 11.00 | 8.07 | 3.27 | 2.26 | 14.75 | 1.53 | 9.95 | 10.07 | 2.95 | 9.00 | 25 |
| 2BH1 400-7A_0_ | 1.5 | 1.11 | 21.50 | 11.22 | 11.50 | 8.86 | 3.74 | 2.17 | 14.75 | 1.81 | 11.89 | 10.58 | 2.75 | 9.50 | 35 |
| 2BH1 400-7A_1_ | 1.5 | 1.27 | 21.50 | 11.22 | 11.50 | 8.86 | 3.74 | 2.17 | 14.75 | 1.81 | 11.89 | 11.52 | 2.75 | 9.50 | 40 |
| 2BH1 400-7A_2_ | 1.5 | 2.01 | 21.50 | 11.22 | 11.50 | 8.86 | 3.74 | 2.17 | 14.75 | 1.81 | 11.89 | 11.52 | 2.75 | 9.50 | 40 |
| 2BH1 500-7A_0_ | 2 | 1.27 | 26.00 | 13.15 | 16.00 | 10.23 | 4.52 | 2.75 | 18.00 | 1.89 | 13.26 | 12.35 | 3.77 | 10.75 | 45 |
| 2BH1 500-7A_1_ | 2 | 2.01 | 26.00 | 13.15 | 16.00 | 10.23 | 4.52 | 2.75 | 18.00 | 1.89 | 13.26 | 12.35 | 3.77 | 10.75 | 50 |
| 2BH1 500-7A_2_ | 2 | 2.75 | 26.00 | 13.15 | 16.00 | 10.23 | 4.52 | 2.75 | 18.00 | 1.89 | 13.26 | 13.61 | 3.77 | 10.75 | 55 |
| 2BH1 500-7A_3_ | 2 | 3.42 | 26.00 | 13.15 | 16.00 | 10.23 | 4.52 | 2.75 | 18.00 | 1.89 | 13.26 | 13.61 | 3.77 | 10.75 | 65 |
| 2BH1 600-7A_0_ | 2 | 2.75 | 27.50 | 15.00 | 16.00 | 11.42 | 5.51 | 3.25 | 17.50 | 2.12 | 16.31 | 14.84 | 3.30 | 10.75 | 70 |
| 2BH1 600-7A_1_ | 2 | 3.42 | 27.50 | 15.00 | 16.00 | 11.42 | 5.51 | 3.25 | 17.50 | 2.12 | 16.31 | 14.84 | 3.30 | 10.75 | 75 |
| 2BH1 600-7A_2_ | 2 | 4.63 | 27.50 | 15.00 | 16.00 | 11.42 | 5.51 | 3.25 | 17.50 | 2.12 | 16.31 | 16.18 | 3.30 | 10.75 | 85 |
| 2BH1 600-7A_3_ | 2 | 6.17 | 27.50 | 15.00 | 16.00 | 11.42 | 5.51 | 3.25 | 17.50 | 2.12 | 16.31 | 17.00 | 3.30 | 10.75 | 105 |
| 2BH1 800-7A_0_ | 2.5 | 6.17 | 41.25 | 19.61 | 17.75 | 14.37 | 11.02 | 4.33 | 23.50 | 3.18 | 22.28 | 19.50 | 7.11 | 12.75 | 285 |
| 2BH1 800-7A_1_ | 2.5 | 8.45 | 41.25 | 19.61 | 17.75 | 14.37 | 11.02 | 4.33 | 23.50 | 3.18 | 22.28 | 19.50 | 7.11 | 12.75 | 320 |
| 2BH1 800-7A_2_ | 2.5 | 11.53 | 41.25 | 19.61 | 17.75 | 14.37 | 11.02 | 4.33 | 23.50 | 3.18 | 22.28 | 19.50 | 7.11 | 12.75 | 325 |
| 2BH1 900-7A_0_ | 4 | 13.14 | 55.00 | 21.85 | 16.50 | 14.17 | 23.47 | 3.00 | 27.25 | 3.60 | 24.88 | 28.59 | -1.16 | 13.25 | 435 |
| 2BH1 900-7A_1_ | 4 | 19.44 | 55.00 | 21.85 | 16.50 | 14.17 | 23.47 | 3.00 | 27.25 | 3.60 | 24.88 | 28.59 | -1.16 | 13.25 | 485 |
| 2BH1 900-7A_3_ | 4 | 28.56 | 55.00 | 21.85 | 16.50 | 14.17 | 23.47 | 3.00 | 27.25 | 3.60 | 24.88 | 28.59 | -1.16 | 13.25 | 520 |

NOTES:
1. DIMENSIONS ET POIDS NON CERTIFIÉS
2. LES DIMENSIONS SONT EN POUÇES ET LES POIDS EN LIVRES
3. LES POIDS SONT APPROXIMATIFS
4. LES DIMENSIONS A, C, G ET L SONT APPROXIMATIVES AU 1/2"
5. NOMENCLATURE DES NUMÉROS DE MODÈLE : 2BH1 600-7A_0_

MOTEUR 3 PHASES, 220-275 V Δ / 380-480 V Y : H 6
MOTEUR 3 PHASES, 380-480 V Δ : H 7
MOTEUR 3 PHASES, 575 V Δ : C 5
MOTEUR 1 PHASE, 100/200 V : V 4
MOTEUR 1 PHASE, 115/230 V : V 5



514-695-4740 F: 514-695-0581 www.aircom.ca

GROUPE SURPRESSEUR RÉGÉNÉRATIF NASH_ELMO - VIDE - DIMENSIONS

| | | | |
|---|----------------|-----------|---|
| DWG NO.: 0533-F | DATE: 04/28/04 | P. 1 DE 1 | 0 |
| CE DESSIN EST LA PROPRIÉTÉ DE AIRCOM TECHNOLOGIES INC. & EST CONSIDÉRÉ CONFIDENTIEL | | | |