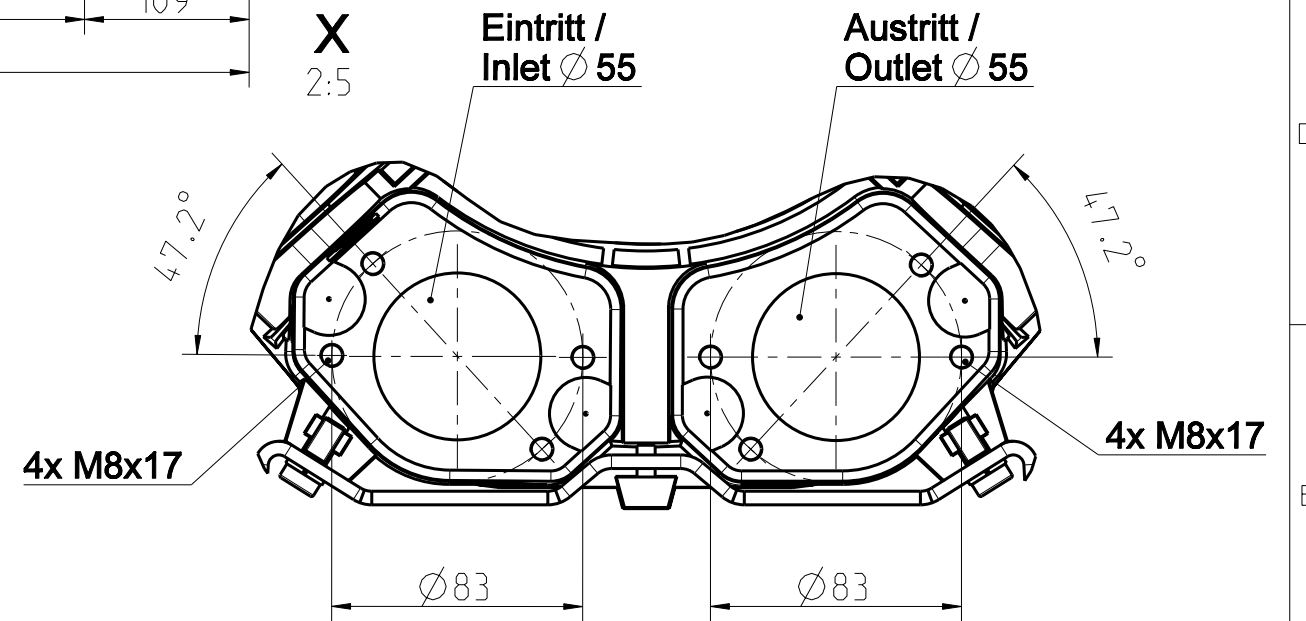
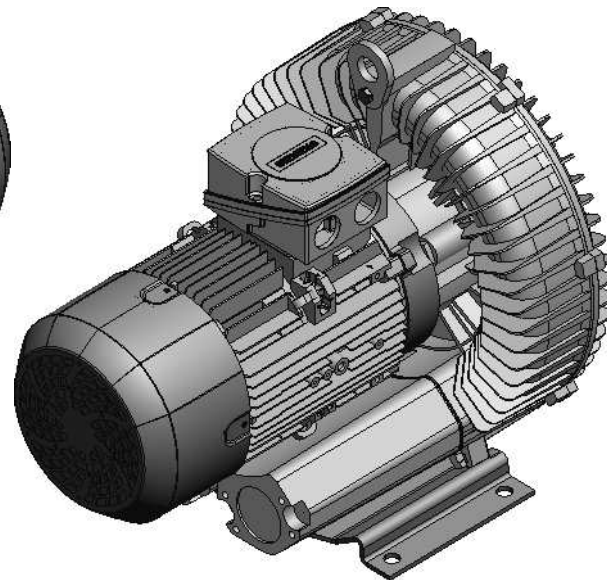
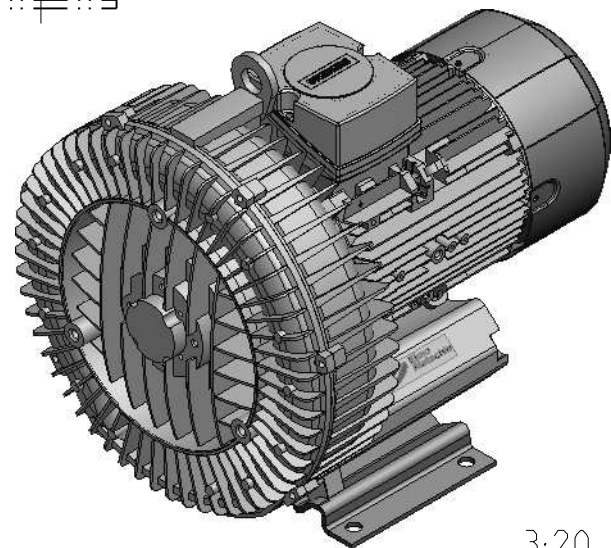
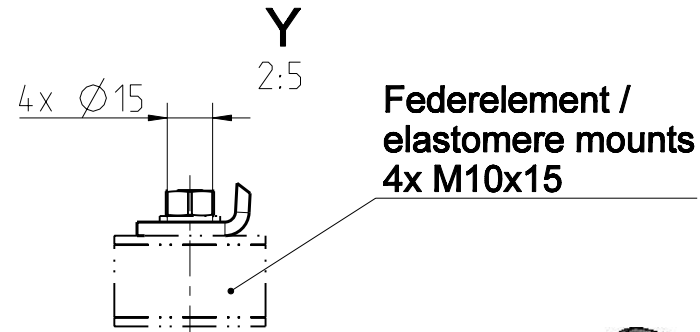
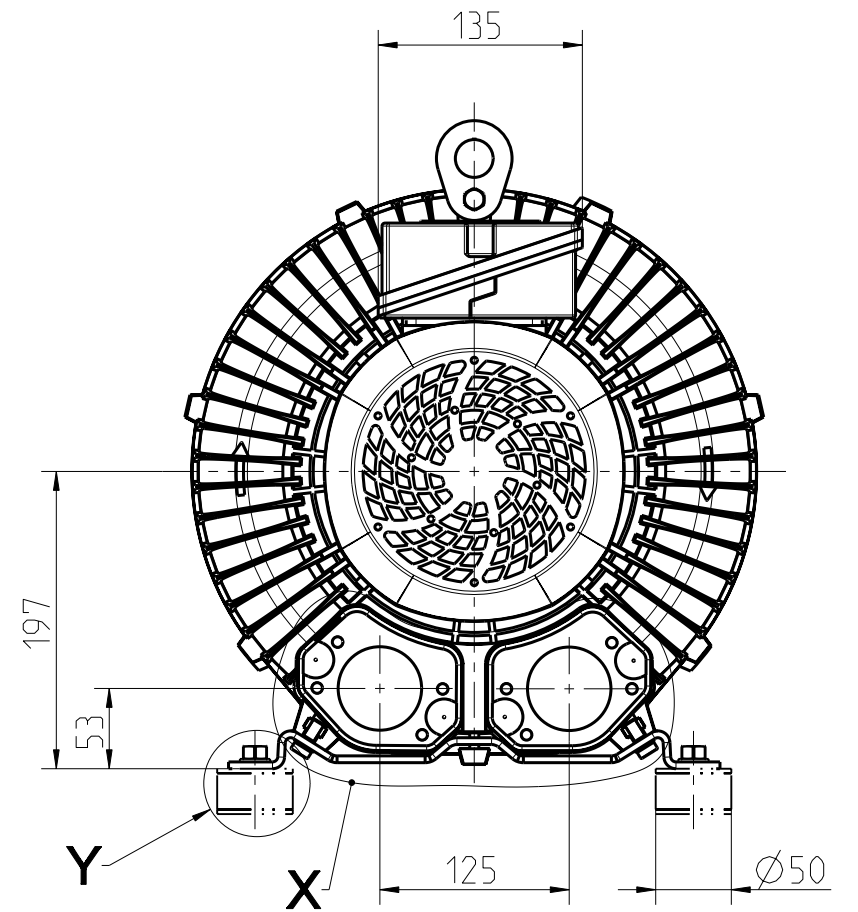
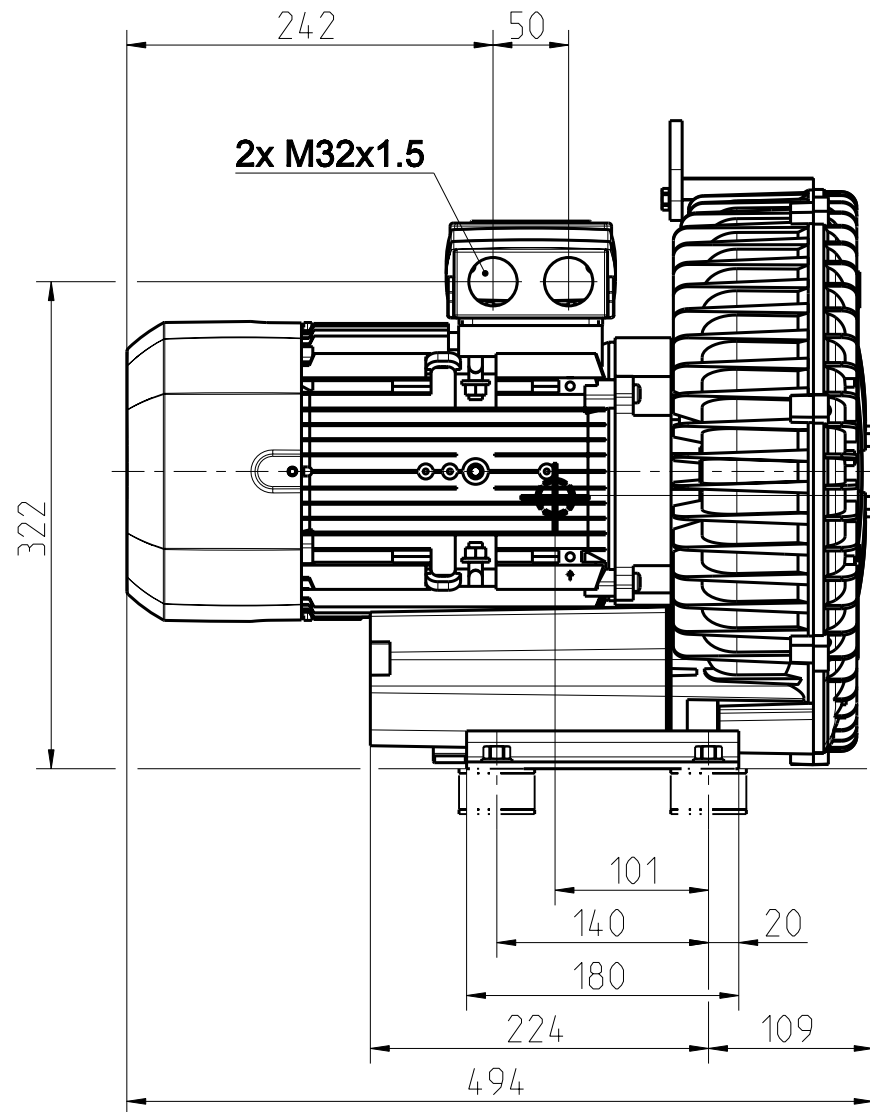
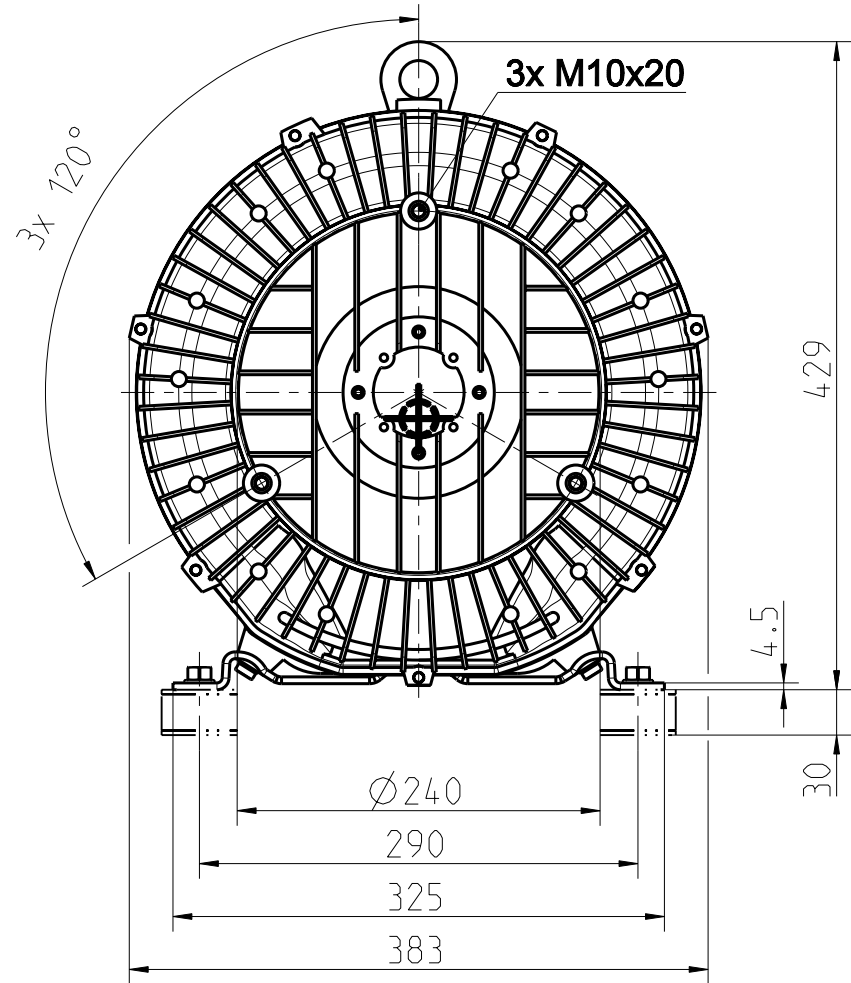


The reproduction, transmission or use of this document or its contents is not permitted without written authority of the copyright holder. All rights reserved. All rights created by patent or registration of a utility model or design are reserved.

Weitergabe sowie Vervielfältigung dieser Unterlage, Verwertung und Weiterleitung ist nicht gestattet, soweit ausdrücklich zugestanden. Alle Rechte vorbehalten, insbesondere fuer den Fall der Patentierung oder GM-Eintragung.



	2BH1690-1AQ2. 2BH1600-1AQ2.	Datum / date: 19.12.2016 Name / name: Veera Geprüft / checked: Kopf Abt. / dept.: Engineering	43 kg 43 kg
	Änderung / Change management Mitteilung / Information:		Maßblatt Drehstrom dimension sheet three-phase
Datum / date: Name / name: Geprüft / checked:		Gardner Denver Industriestraße 26 97616 Bad Neustadt a. d. Saale	Einheit / unit: mm Maßstab / scale: 1:5 Format: A3 Blatt / sheet Nr. 1 von 1
Ersatz für replacement for:	Iteration: 2	510_00161_07	Index: -

Gardner Denver A3-07-2011, DIN EN ISO 7200-2004