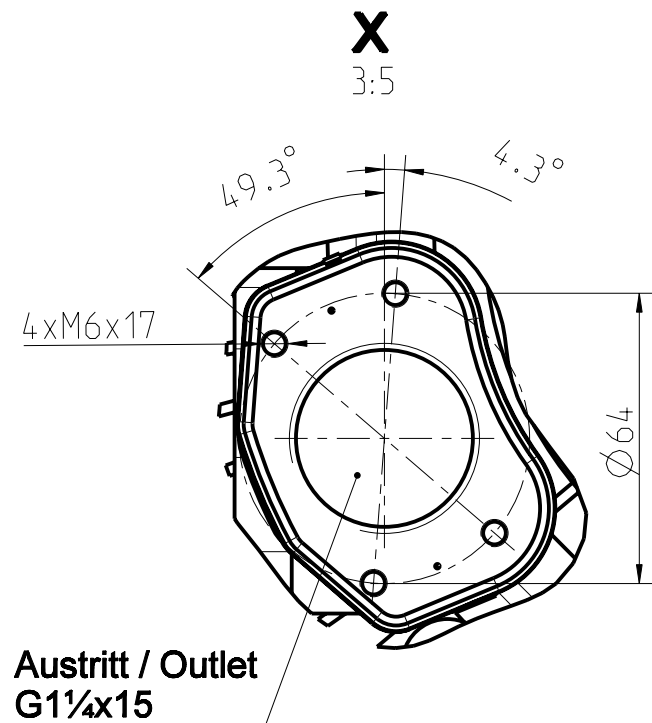
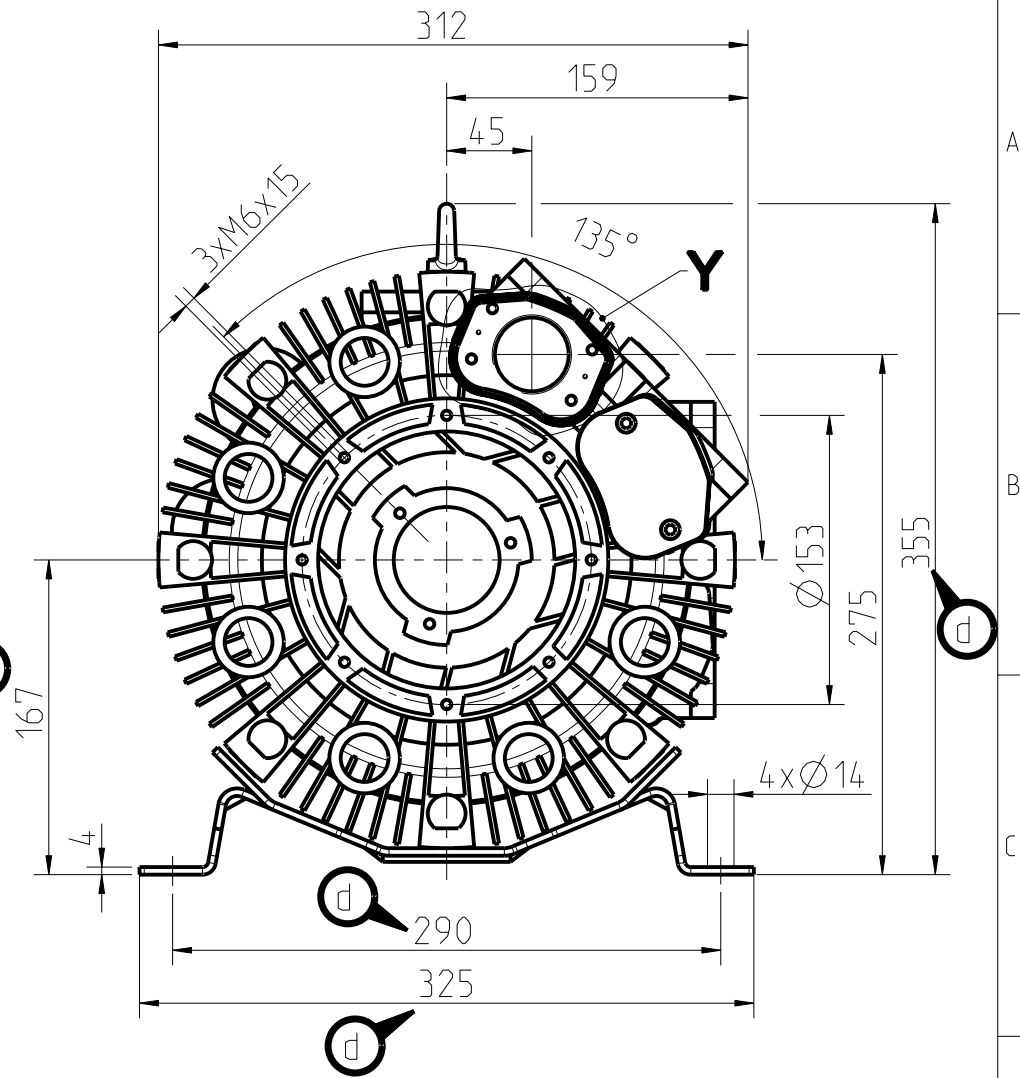
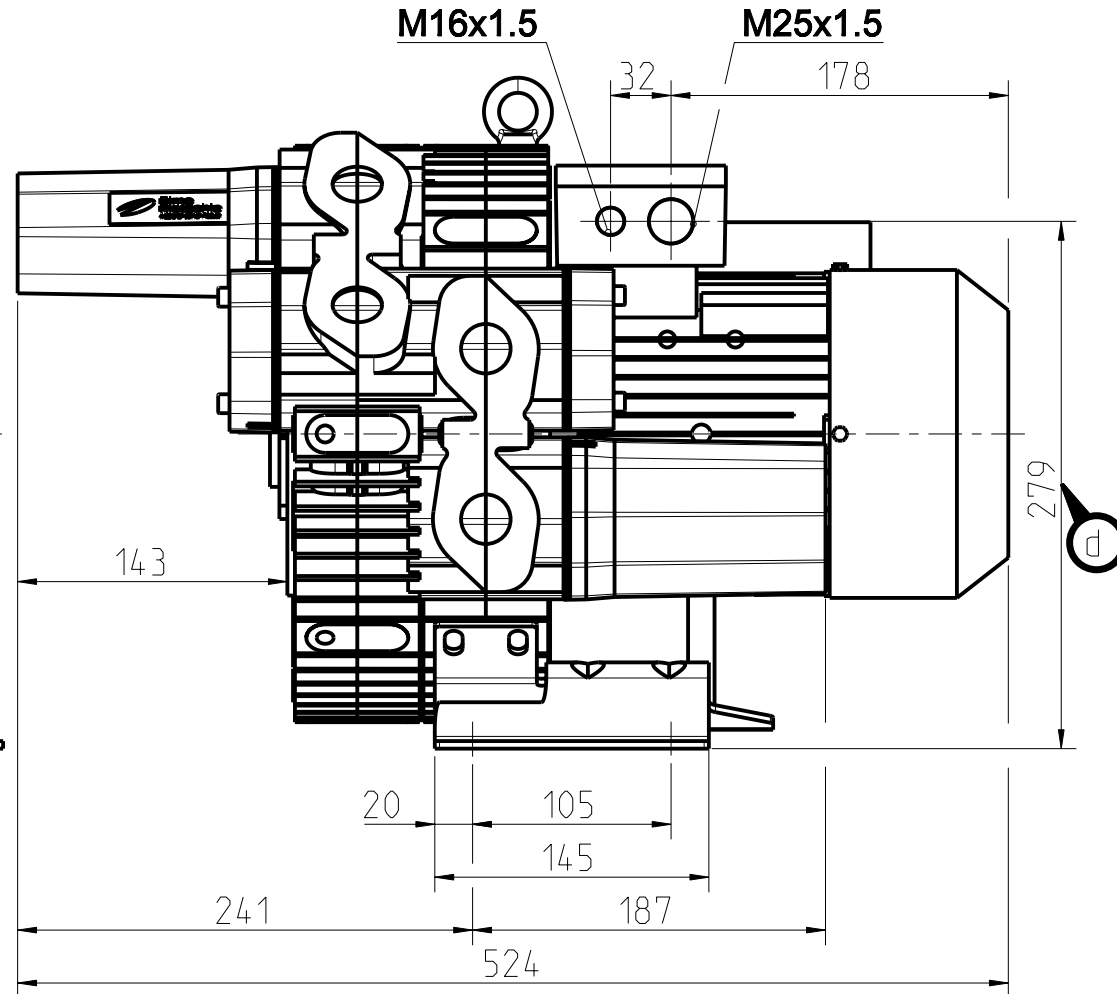
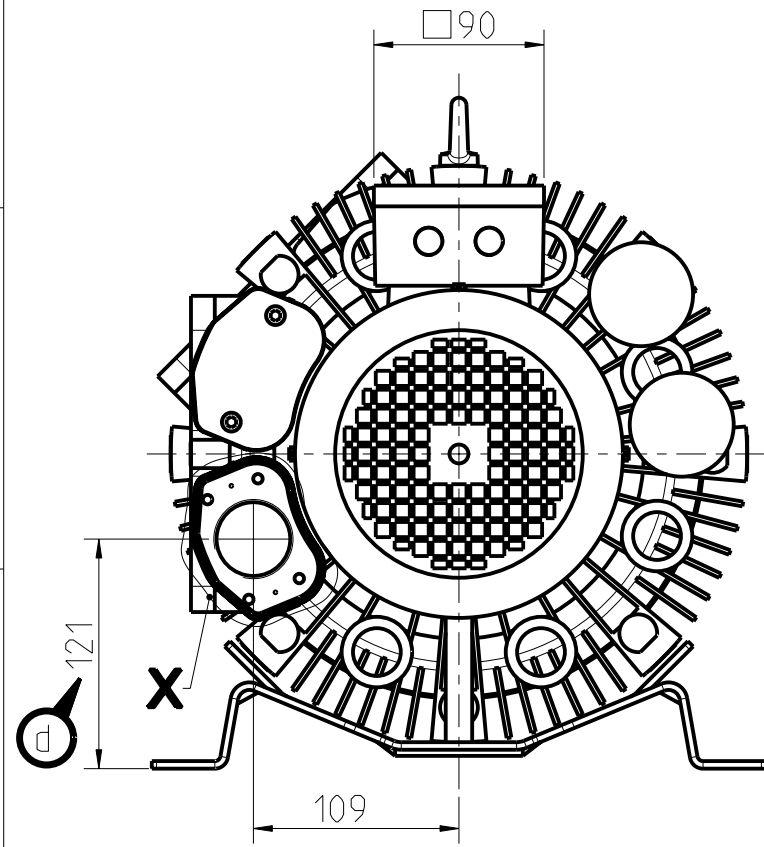
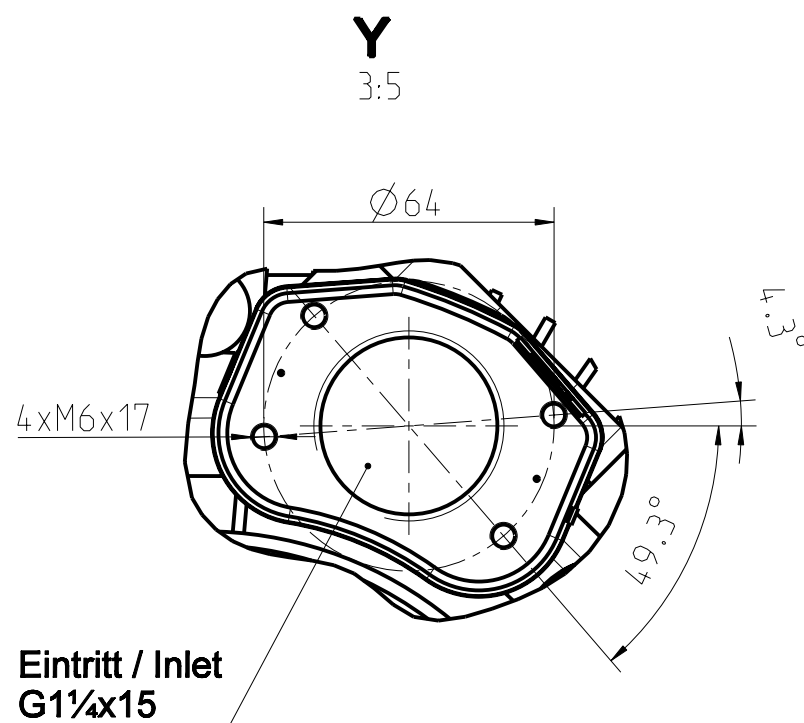


The reproduction, transmission or use of this document or its contents is prohibited without the written authority of the copyright holder. All rights, including patent rights, created by patent or registration of a utility model or design, are reserved.

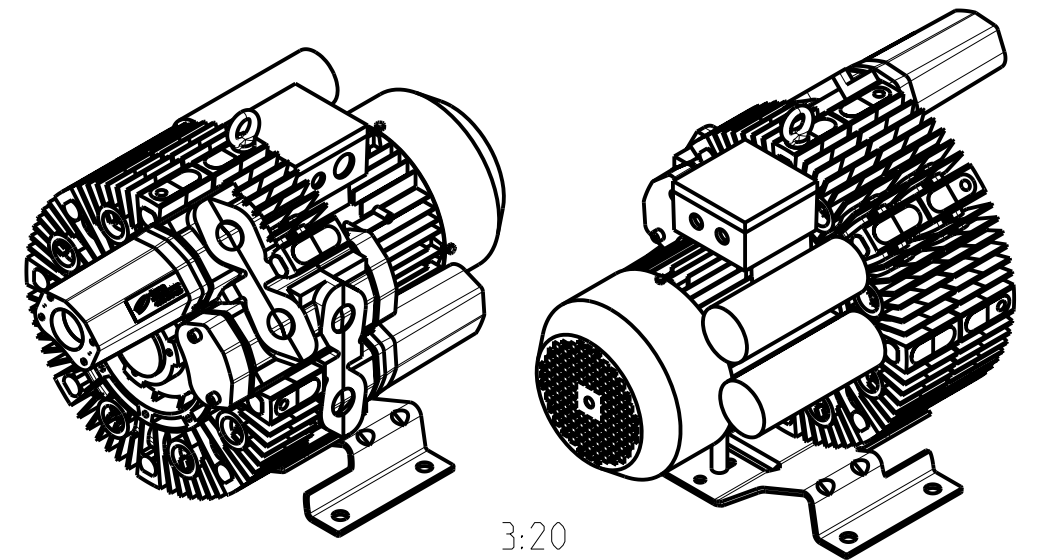
Weitergabe sowie Vervielfältigung dieser Unterlage, Verwertung und Weitergabe des Inhalts, nicht gestattet, soweit ausdrücklich zugestanden. In 7-stelligen Nachkommastellen. Alle Rechte vorbehalten, insbesondere fuer den Fall der Patentierung oder GM-Eintragung.



Austritt / Outlet
G1½x15



Eintritt / Inlet
G1½x15



		Datum / date: 02.03.2000 Name / name: Fenn Geprüft / checked: Fischer Abt. / dept.: R&D D		Maßblatt Einphasen Spannungsumschaltbar dimension sheet single phase dual-voltage motor		Masse / mass: ca. 31 kg Einheit / unit: mm Maßstab / scale: 1:4 Format: A3 Blatt / sheet Nr.: 1 von 1	
Änderung / Change management Mitteilung / Information: AM 1061968 Fuß ausgetauscht / base changed		Datum / date: 02.09.2011 Name / name: Deget Geprüft / checked: /Fis		Gardner Denver Industriestraße 26 97616 Bad Neustadt a. d. Saale		2BH7220-0AV7.-7 510_30667_07	
Ersatz für replacement for:		Iteration: 0		Index: 5		D	