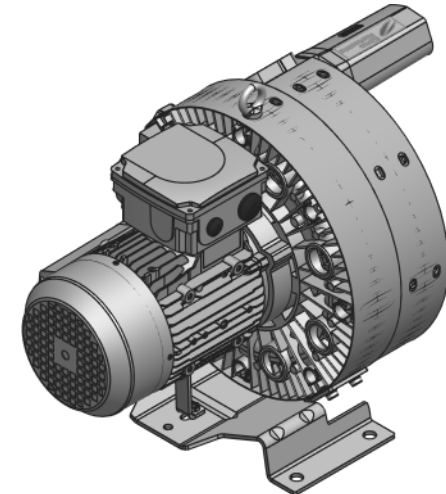
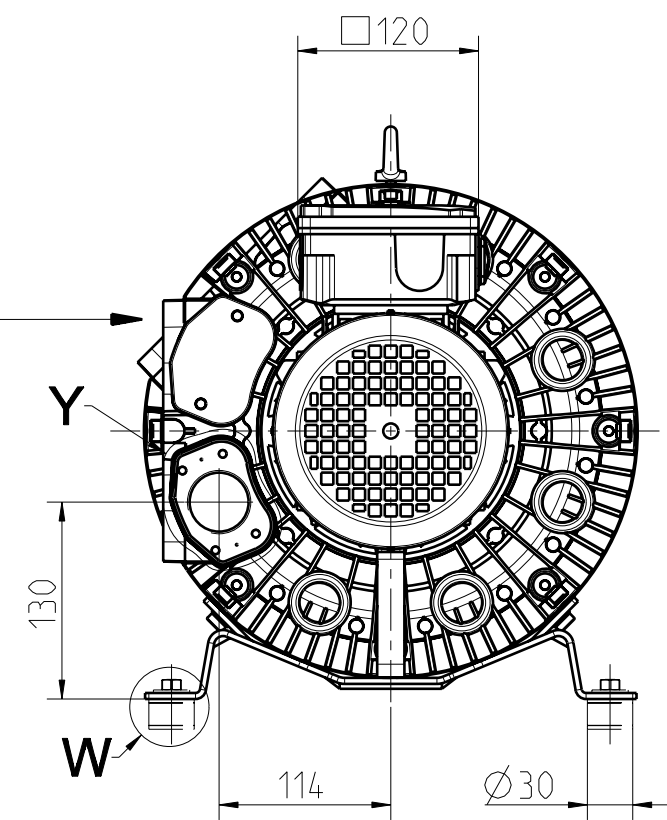
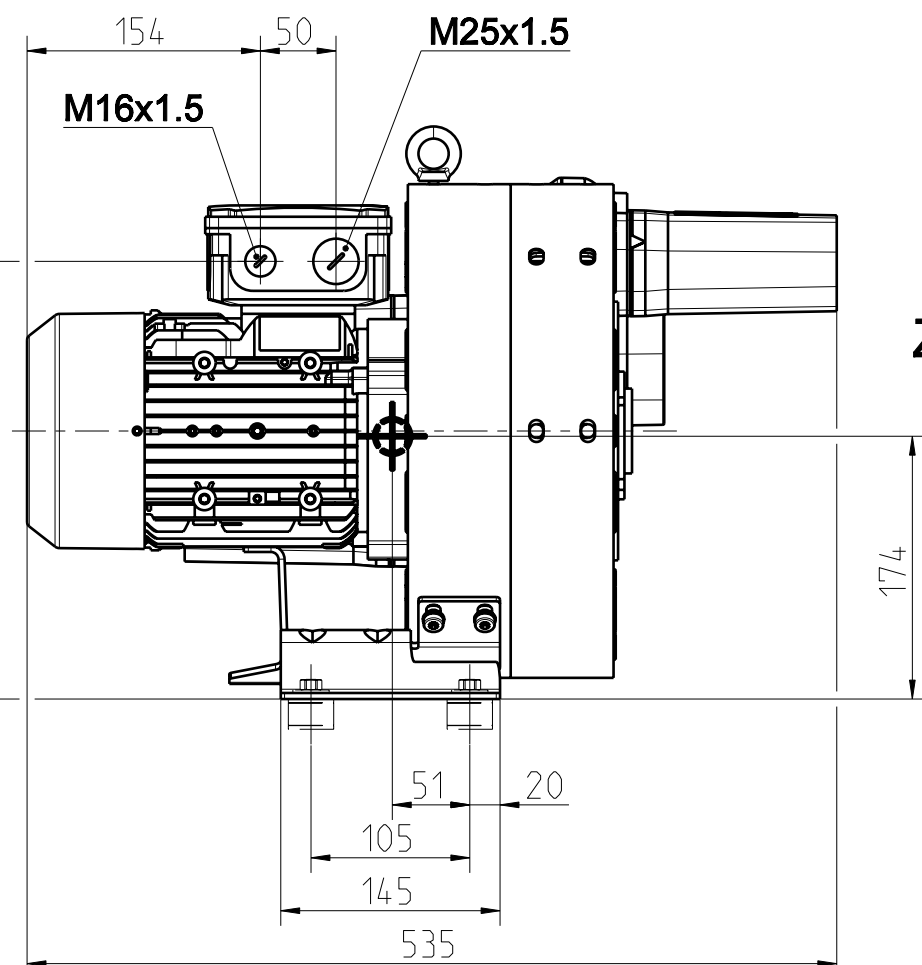
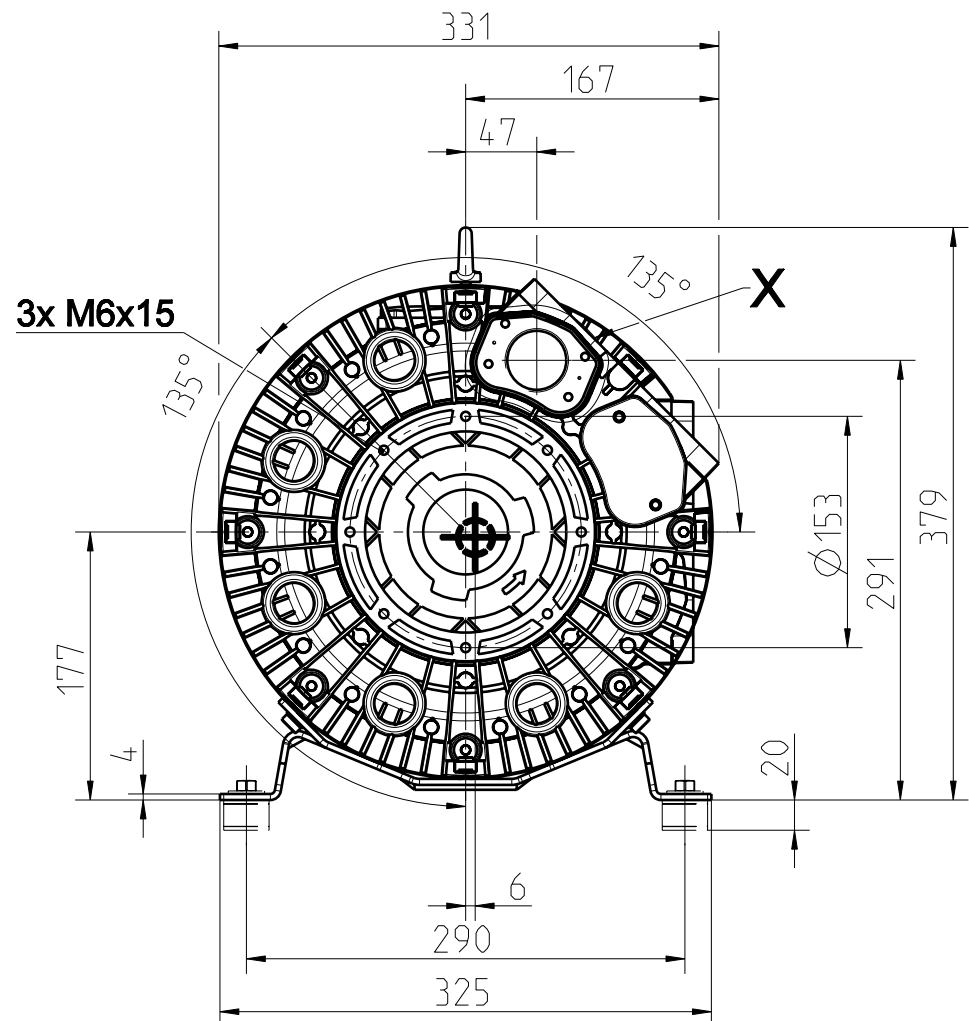
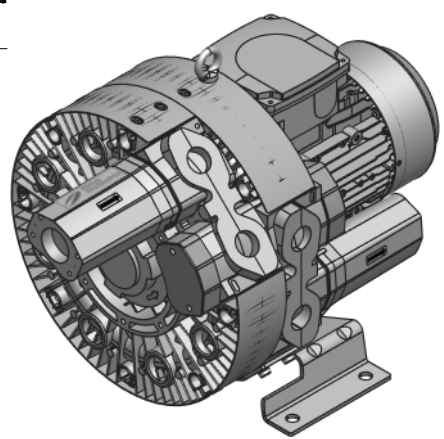
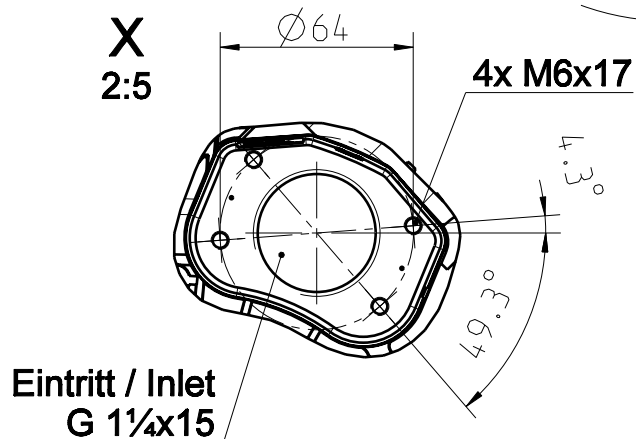
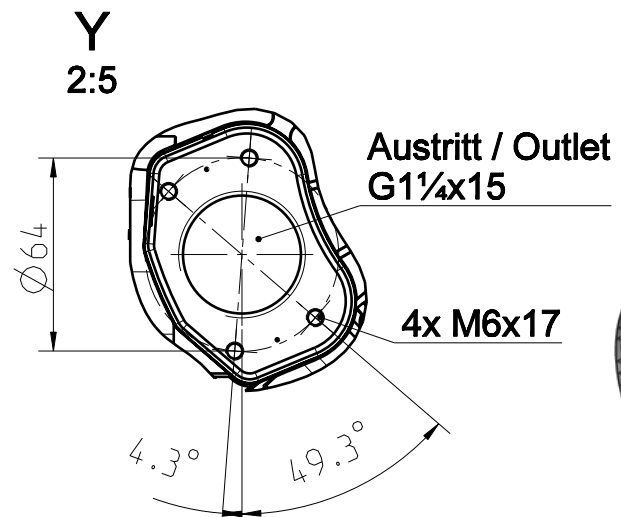
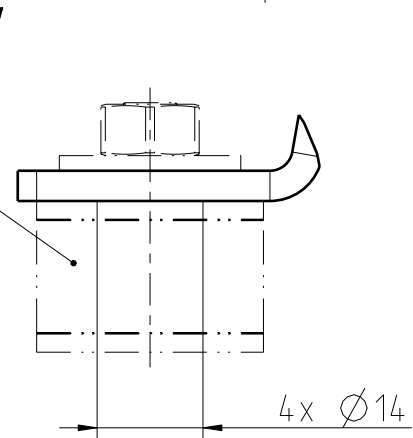
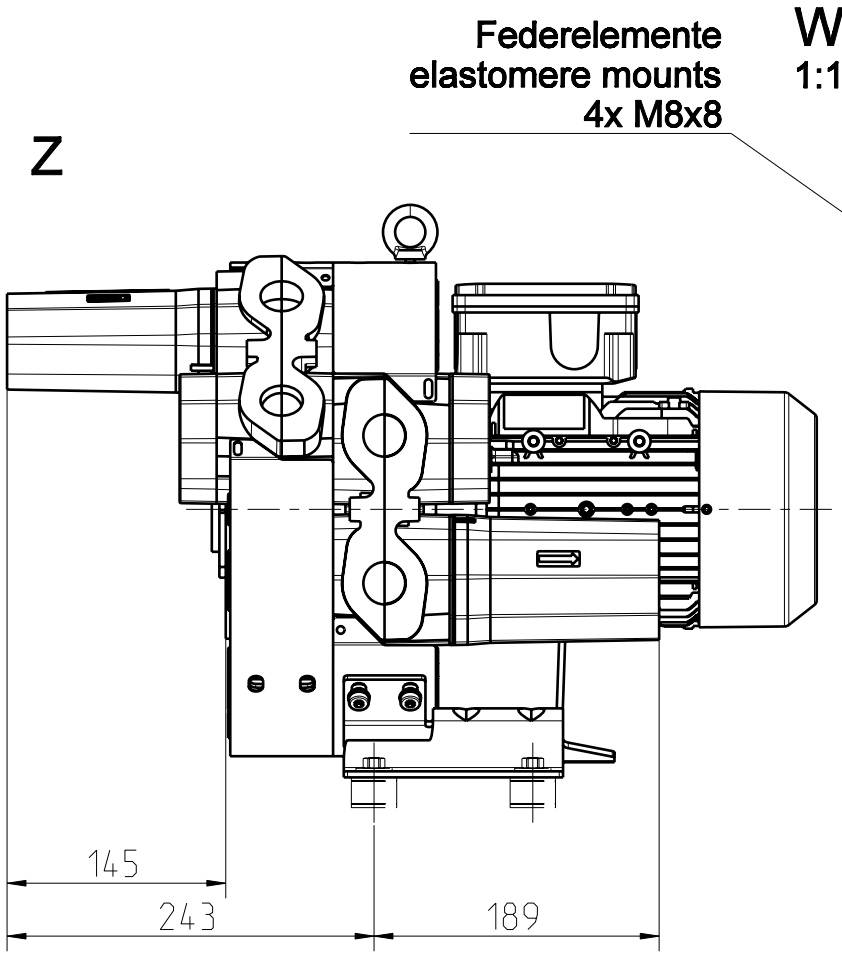


The reproduction, transmission or use of this document or its contents is not permitted without the express written authority of the copyright holder. All rights, including patent rights, created by patent or registration of a utility model or design, are reserved.

Weitergabe sowie Vervielfältigung dieser Unterlage, Verwertung und Mitteilung des Inhalts, nicht gestattet, soweit ausdrücklich Rechte vorbehalten. Insbesondere fuer den Fall der Patentierung oder GM-Eintragung.



13:100



		2BH7320-OAK4. Datum / date: 13.10.2017 Name / name: Nelson Geprüft / checked: Burger Abt. / dept.: Engineering		33 kg	
Änderung / Change management		Mitteilung / Information:		Maßblatt Drehstrom Klemmenkasten spannungsumschaltbar	
Datum / date: Name / name: Geprüft / checked:		Ersatz für replacement for: Iteration: 7		dimension sheet Three phase with terminal box dual voltage	
Gardner Denver Industriestraße 26 97616 Bad Neustadt a. d. Saale		2BH7320-OAK4. 510_20073_06		Einheit / unit: mm Maßstab / scale: 1:5 Format: A3 Blatt / sheet Nr. 1 von 1	