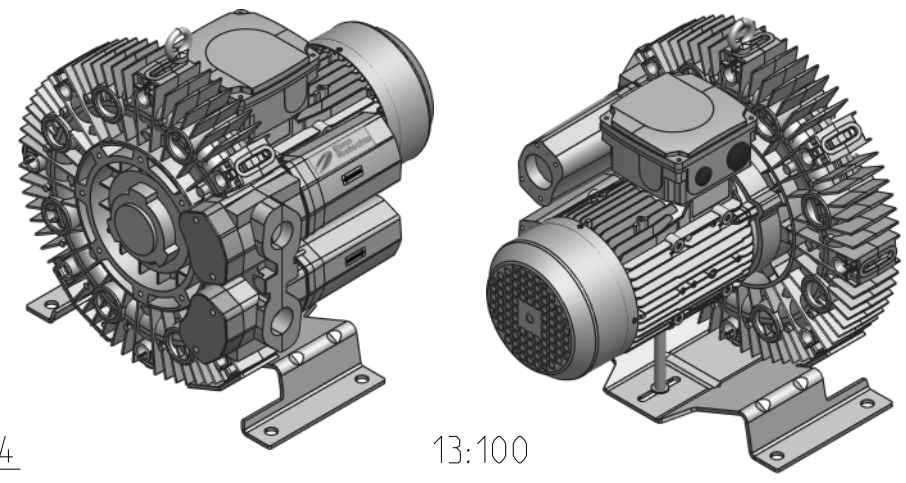
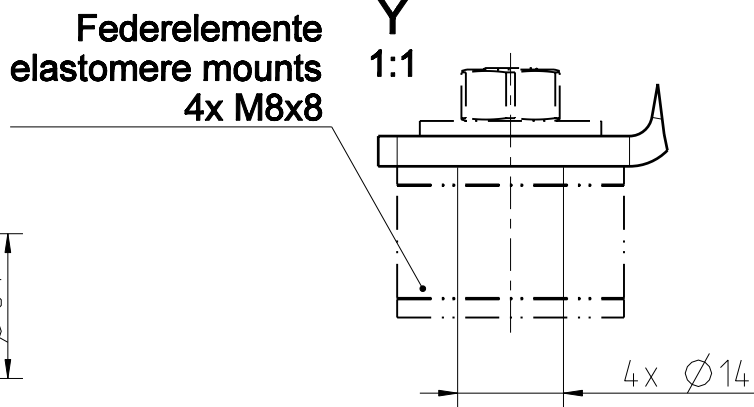
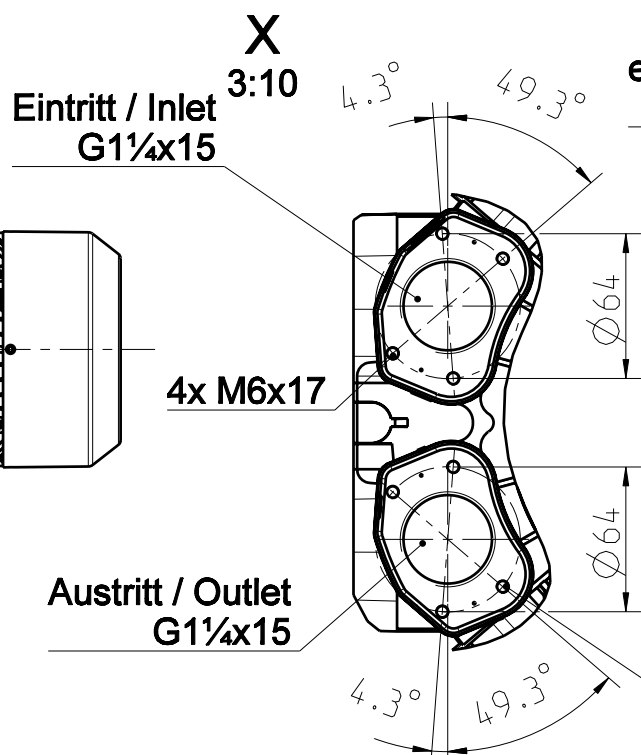
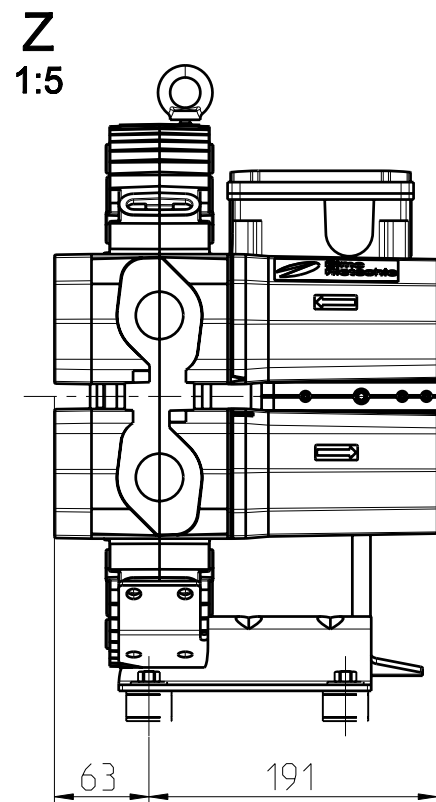
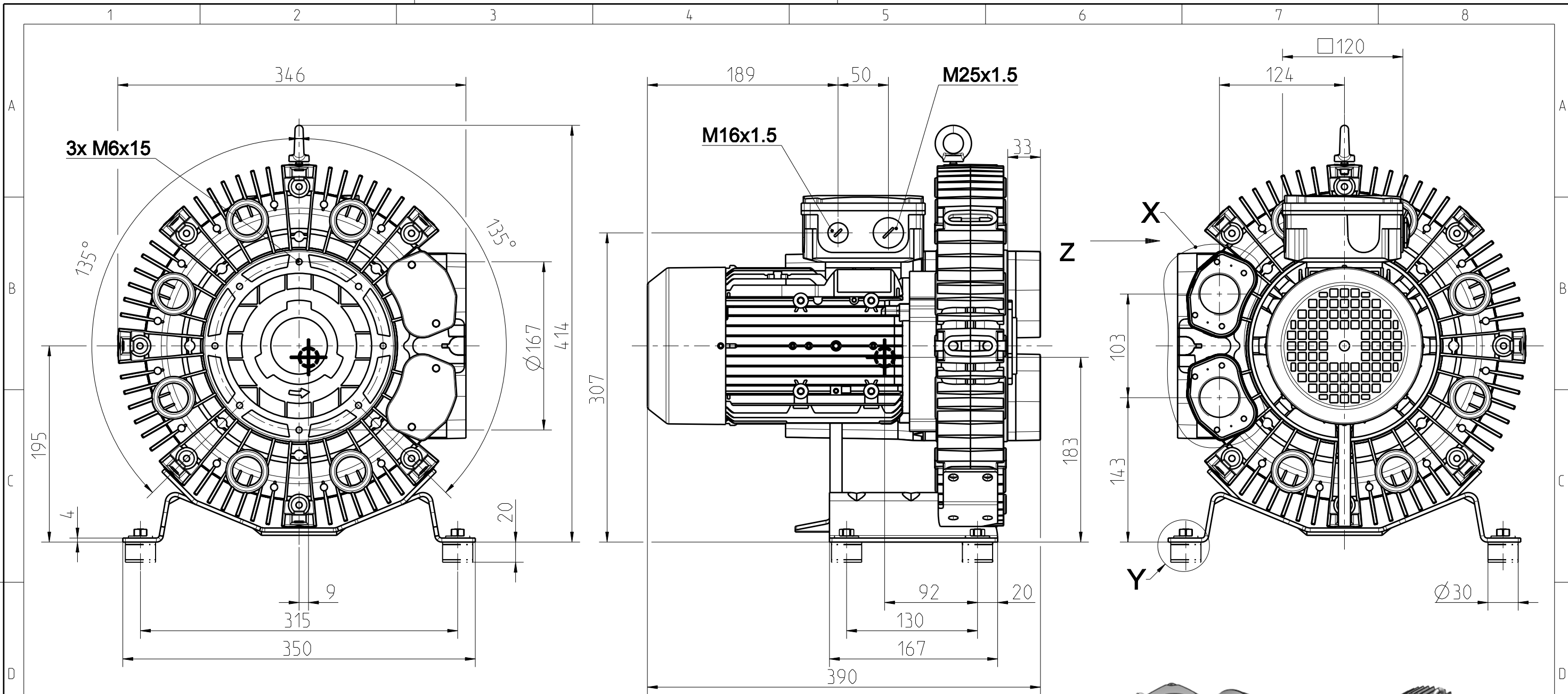


The reproduction, transmission or use of this document or its contents is not permitted without the written authority of the copyright holder. All rights reserved. All rights created by patent or registration of a utility model or design are reserved.

Weitergabe sowie Vervielfältigung dieser Unterlage, Verwertung und Mitteilung des Inhalts, ist nicht gestattet, soweit nicht ausdrücklich zugestanden. Insbesondere rufen den Fall der Patentierung oder GM-Eintragung vorbehalten.



		2BH7410-0AK1. Datum / date: 20.10.2017 Name / name: Nelson Geprüft / checked: Burger Abt. / dept.: Engineering		26 kg	
Änderung / Change management		Datum / date: 20.10.2017 Name / name: Nelson Geprüft / checked: Burger Abt. / dept.: Engineering		Maßblatt Drehstrom Klemmenkasten spannungsumschaltbar	
Mitteilung / Information:		Gardner Denver Industriestraße 26 97616 Bad Neustadt a. d. Saale		dimension sheet Three phase with terminal box dual voltage	
Ersatz für replacement for:		Iteration: 0		2BH7410-0AK1. 510_10074_06	
Index		1 von 1		Einheit / unit: mm Maßstab / scale: 1:5 Format: A3 Blatt / sheet Nr.: 1 von 1	