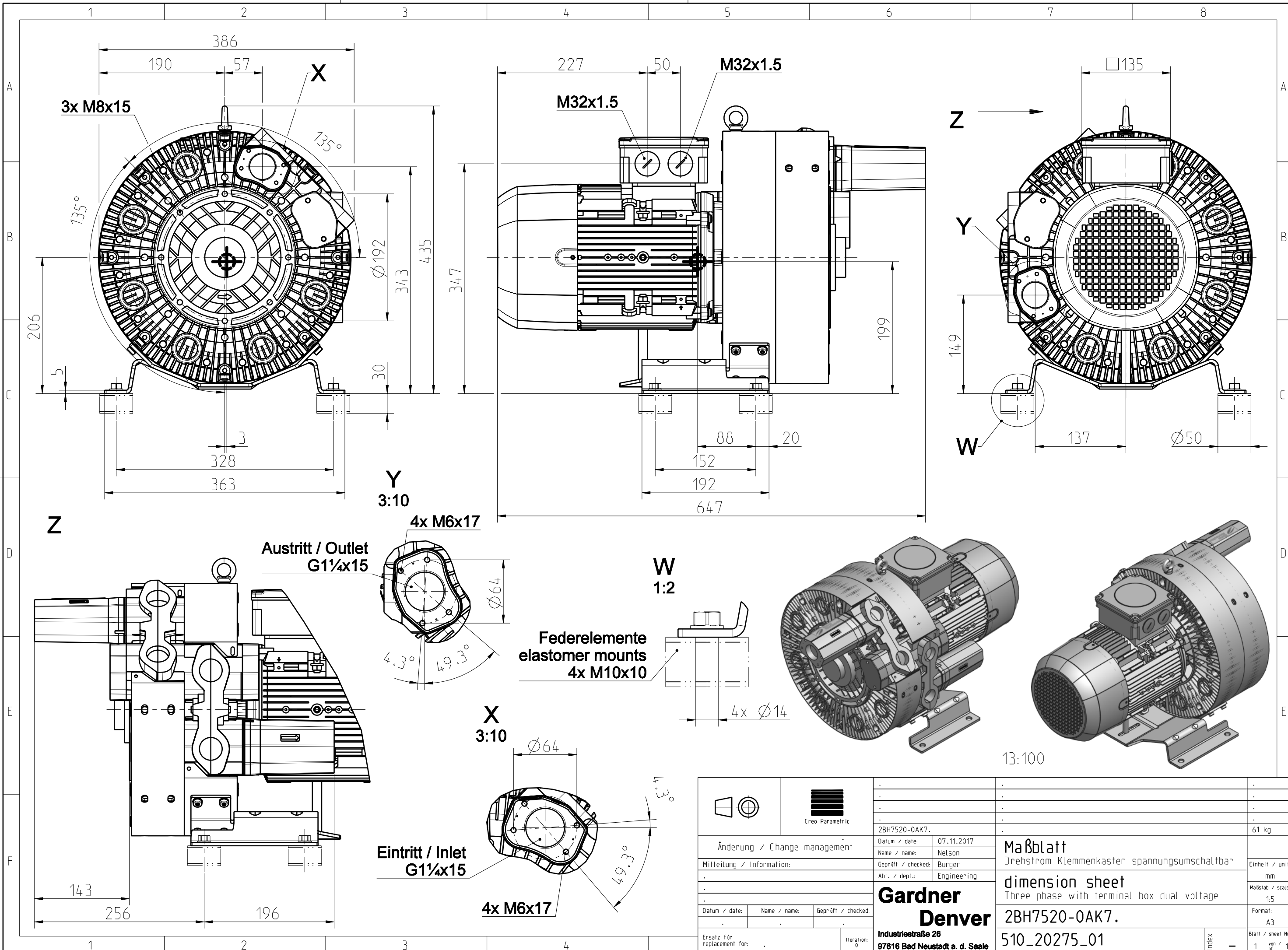


The reproduction, transmission or use of this document or its contents is not permitted without the express written authority of the copyright holder. All rights reserved. No liability is accepted for damage or loss of data. All rights reserved. No liability is accepted for damage or loss of data.

Weitergabe sowie Vervielfältigung dieser Unterlage, Verwertung und Weitergabe ist nicht gestattet, soweit ausdrücklich die Rechte vorbehalten. Insbesondere fuer den Fall der Patentierung oder GM-Eintragung.



		2BH7520-OAK7. Datum / date: 07.11.2017 Name / name: Nelson Geprüft / checked: Burger Abt. / dept.: Engineering		61 kg	
Änderung / Change management		Mitteilung / Information:		Maßblatt Drehstrom Klemmenkasten spannungsumschaltbar	
Datum / date:    Name / name:    Geprüft / checked:		Ersatz für replacement for:    Iteration: 0		dimension sheet Three phase with terminal box dual voltage	
Gardener <b>Denver</b> Industriestraße 26 97616 Bad Neustadt a. d. Saale		2BH7520-OAK7. 510_20275_01		Einheit / unit: mm Maßstab / scale: 1:5 Format: A3 Blatt / sheet Nr. 1 von 1	

Gardener Denver A3-07-2011, DIN EN ISO 7200-2004