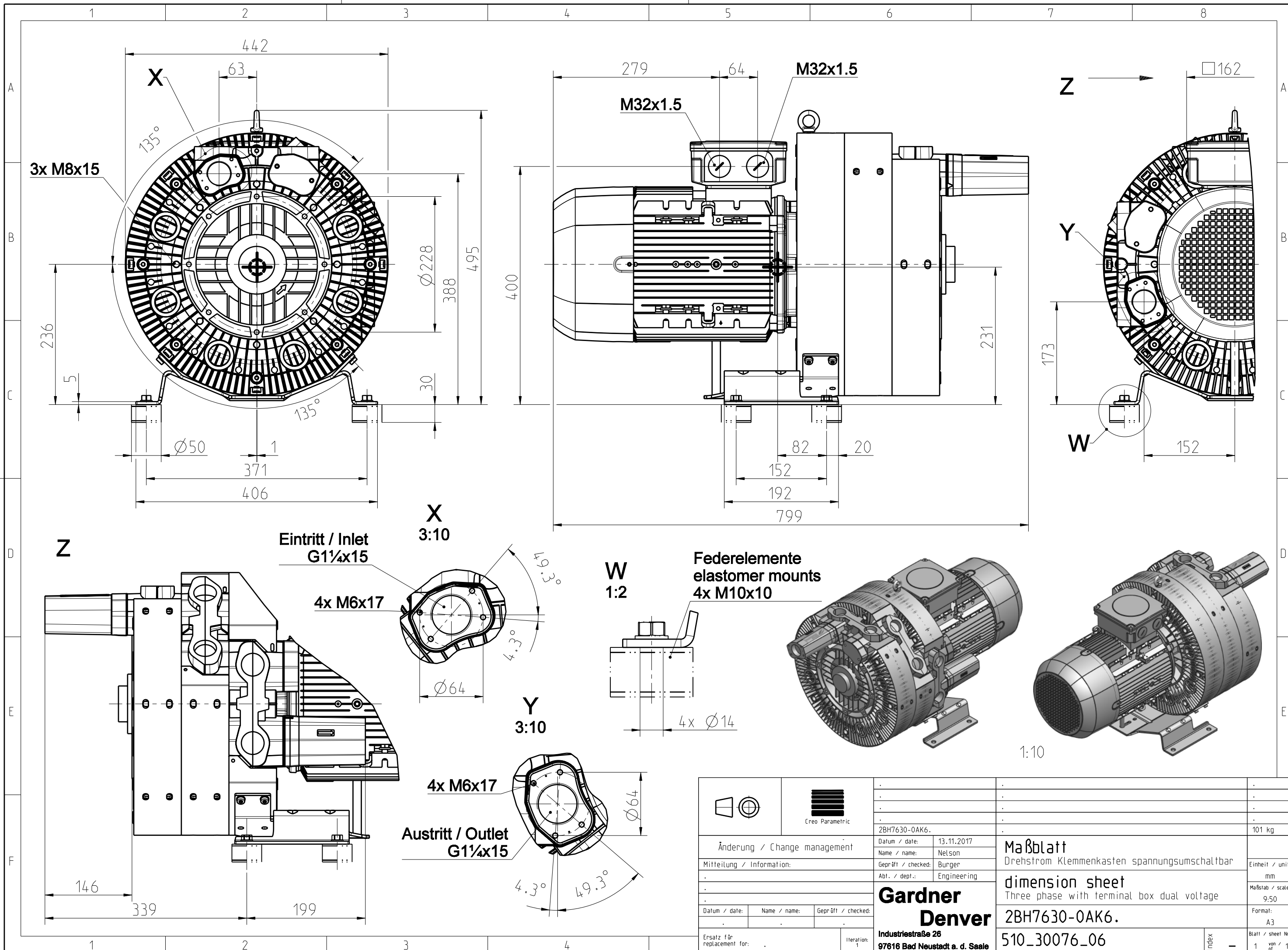


The reproduction, transmission or use of this document or its contents is not permitted without the express written authority of the copyright holder. Any unauthorized use, including rights created by patent or registration of a utility model or design, are reserved.

Weitergabe sowie Vervielfältigung dieser Unterlage, Verwertung und Wiedergabe in jeglicher Weise ist nicht gestattet, soweit nicht ausdrücklich zugestanden. Ein Verstoß gegen diese Bestimmungen kann strafrechtliche Konsequenzen nach sich ziehen. Insbesondere fuer den Fall der Patentierung oder GM-Eintragung vorbehalten.



		2BH7630-0AK6. Datum / date: 13.11.2017 Name / name: Nelson Geprüft / checked: Burger Abt. / dept.: Engineering		101 kg	
Änderung / Change management		Datum / date: 13.11.2017 Name / name: Nelson Geprüft / checked: Burger Abt. / dept.: Engineering		<b>Maßblatt</b> Drehstrom Klemmenkasten spannungsumschaltbar	
Mitteilung / Information:		<b>Gardner Denver</b> Industriestraße 26 97616 Bad Neustadt a. d. Saale		dimension sheet Three phase with terminal box dual voltage	
Datum / date: . . . . . Name / name: . . . . . Geprüft / checked: . . . . .		<b>2BH7630-0AK6.</b>		Einheit / unit: mm Maßstab / scale: 9:50 Format: A3	
Ersatz für replacement for: . . . . . Iteration: 1		<b>510_30076_06</b>		Blatt / sheet Nr. 1 von 1	