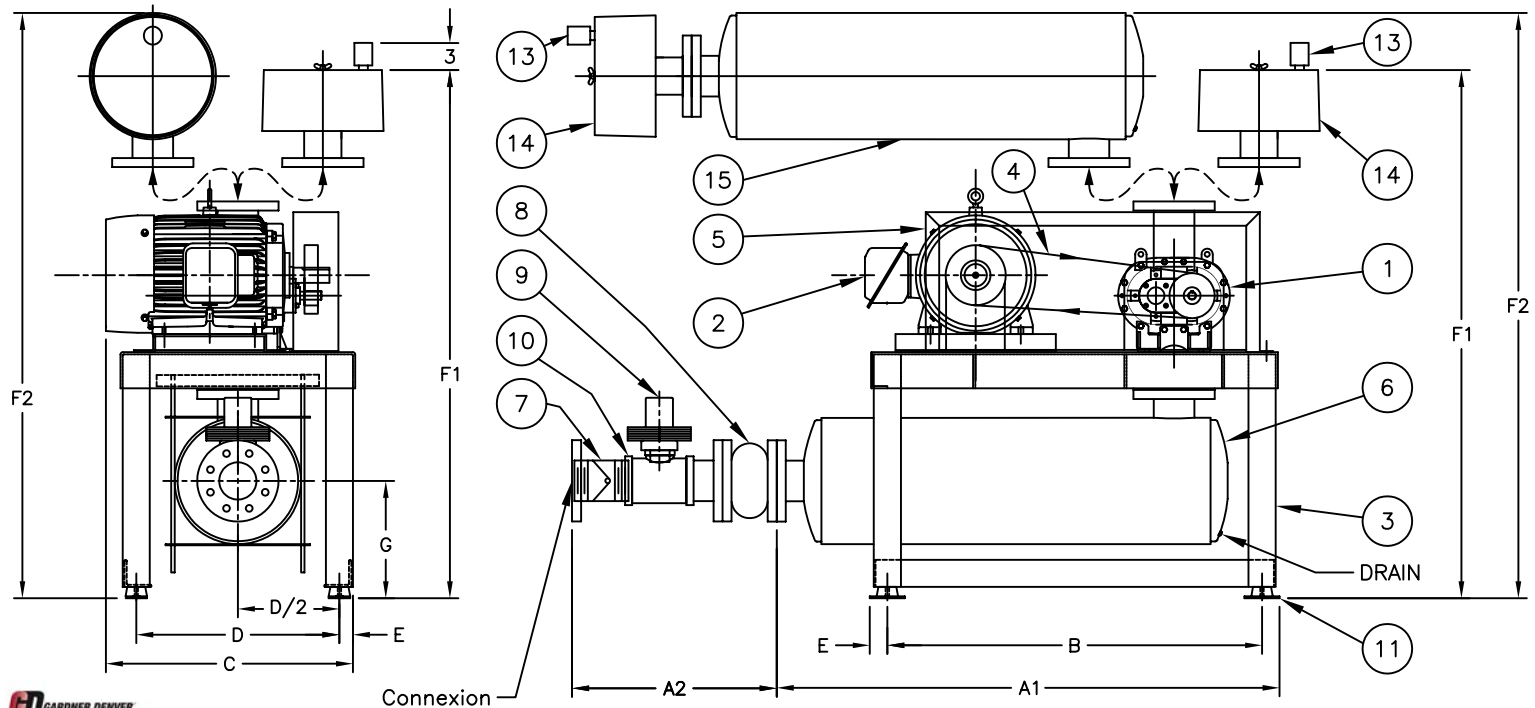


ITEM	Qté.	DESCRIPTION	ITEM	Qté.	DESCRIPTION
1	1	SURPRESSEUR, SUTORBILT MODÈLE ...	9	1	SOUPAPE DE SÛRETÉ À POIDS
2	1	MOTEUR ÉLECTRIQUE, ...	10	1	TUYAUTERIE POUR SUPPORTER LA SOUPAPE DE SÛRETÉ
3	1	BASE COMMUNE	11	4	PLOTS ANTI-VIBRATION
4	1	ENTRAÎNEMENT PAR POULIE ET COURROIES	12	1	MANOMÈTRE ET VANNE D'ISOLATION (NON MONTRÉS, NON INSTALLÉS)
5	1	GARDE PROTECTEUR SELON LA NORME OSHA	13	1	INDICATEUR DE COLMATAGE DU FILTRE
6	1	SILENCIEUX DE SORTIE (TYPE URB)	14	1	FILTRE/SILENCIEUX D'ENTRÉE
7	1	CLAPET ANTI-RETOUR, DOUBLE BATTANT, SANS RESSORT	15	1	SILENCIEUX D'ENTRÉE (TYPE URB) (CONFIGURATION 2)
8	1	CONNEXION FLEXIBLE			



MODÈLE	CONNEXION	MOTEURS (HP)	A1	A2	B	C	D	E	F1	F2	G	Poids		
												Config. 1	Config. 2	
2M-AP200	2	S	3-7.5	43	13.5	28.5	18.5	14.5	1.5	41	46.5	8	270	290
2L-AP200	2	S	3-7.5	44	13.5	28.5	20	14.5	1.5	40.5	48.5	8.5	340	370
3H-AP200	2	S	3-10	43.5	13.5	28.5	21	14.5	1.5	40.5	50	9	400	420
3M-AP200	2	S	5-10	44	13.5	28.5	21	14.5	1.5	40	50	9	410	430
3L-AP250	2.5	S	3-10	45	15	28.5	21	14.5	1.5	34.5	50.5	8.5	430	470
3L-AP300	3	S	3-10	57	17	28.5	21	14.5	1.5	45.5	50.5	8.5	440	480
4H-AP200	2	S	5-10	43.5	13.5	28.5	21	14.5	1.5	42	49.5	10	430	460
4M-AP250	2.5	S	7.5-10	45	15	28.5	21	14.5	1.5	36	50	9.5	460	500
4M-BP250	2.5	S	15-25	52	15	41.5	26	22.5	1.5	44.5	62	16	630	660
4L-BP300	3	S	7.5-25	60	17	41.5	28	22.5	1.5	50	62.5	15.5	830	870
4L-BP400	4	F	7.5-25	55.5	23.5	41.5	30.5	22.5	1.5	64	65.5	12.5	870	950
5H-BP250	2.5	S	7.5-30	52	15	41.5	30.5	22.5	1.5	46	62	15.5	870	910
5M-BP400	4	F	15-30	55.5	23.5	41.5	30.5	22.5	1.5	64.5	65.5	14	960	1040
5L-BP400	4	F	7.5-30	55.5	23.5	41.5	30.5	22.5	1.5	62.5	65.5	14	990	1070
5L-BP500	5	F	7.5-30	67	21	41.5	30.5	22.5	1.5	63	66.5	12	1040	1170
6H-BP300	3	S	10-30	59	17	41.5	30.5	22.5	1.5	54.5	62.5	15.5	1070	1110
6M-BP500	5	F	15-30	67	21	41.5	30.5	22.5	1.5	64.5	68	15.5	1200	1330
6M-CP500	5	F	40-50	67.5	21	43.5	33.5	27.5	2	57	75	18	1500	1630
6L-CP600	6	F	25-50	73	21.5	43.5	33.5	27.5	2	57	75	14	1680	1840
7H-CP400	4	F	25-50	56	23.5	43.5	33.5	27.5	2	62	72	17.5	1540	1620
7M-CP600	6	F	30-50	73	21.5	43.5	33.5	27.5	2	60	78.5	15.5	1790	1950
7M-DP600	6	F	60-75	77	21.5	52.5	39	31.5	2.5	82.5	85	22	2070	2230
7L-DP800	8	F	40-75	100.5	22.5	52.5	39	31.5	2.5	91	91	18	2470	2880
8M-DP800	8	F	40-75	100.5	22.5	52.5	39	31.5	2.5	94	94	18	2660	3070

- NOTES:
1. DIMENSIONS ET POIDS NON CERTIFIÉS
 2. LES DIMENSIONS SONT EN POUCHES ET LES POIDS EN LIVRES
 3. LES POIDS SONT APPROXIMATIFS
 4. S= CONNEXIONS FILETÉES STD. NPT. F= CONNEXIONS BRIDÉES
 5. LES DIMENSIONS DES GROUPES AUX CONNEXIONS FILETÉES SONT APPROXIMATIVES AU 1/2"
 6. CONFIGURATION 1 : FILTRE/SILENCIEUX D'ENTRÉE SEULEMENT
CONFIGURATION 2 : FILTRE ET SILENCIEUX D'ENTRÉE, SÉPARÉ
 7. SILENCIEUX DE TYPE URB : ATTÉNUATION POUR BASSE FRÉQUENCE



514-695-4740 F: 514-695-0581 www.aircom.ca

GRUPE SURPRESSEUR SUTORBILT - PRESSION - DIMENSIONS

0468-F 05/09/2007 P. 1 DE 1 3