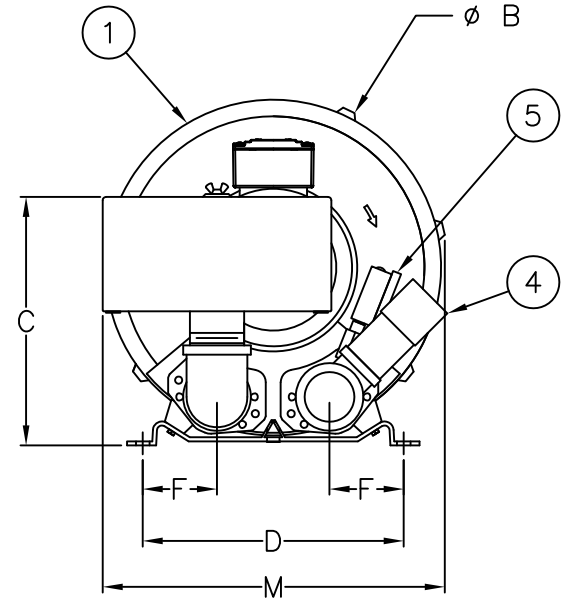
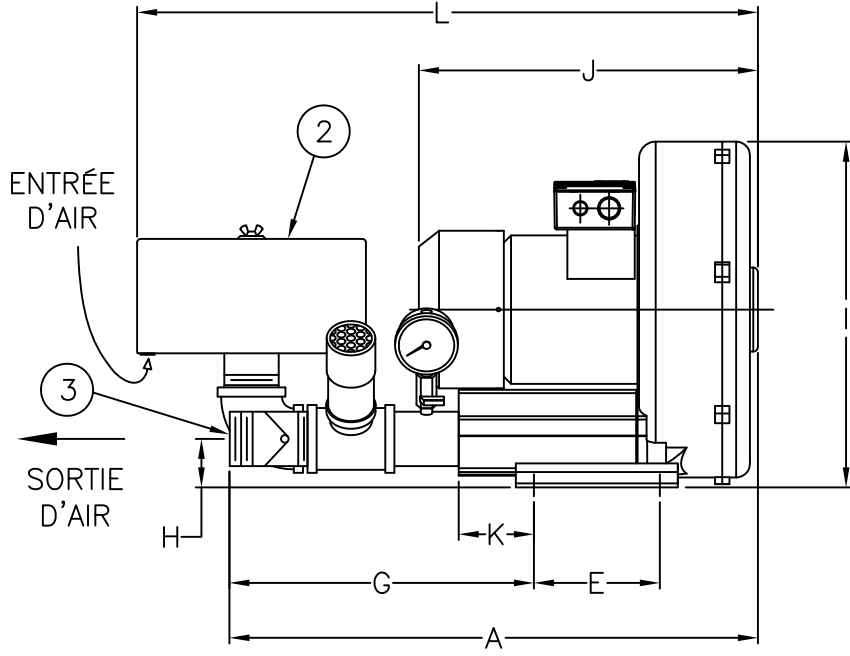



ITEM	Qté.	DESCRIPTION	ITEM	Qté.	DESCRIPTION
1	1	SURPRESSEUR REGÉNÉRATIF, ELMO RIETSCHLE MODÈLE ...	3	1	CLAPET ANTI-RETOUR
2	1	FILTRE D'ENTRÉE	4	N/A	SOUPAPE DE SURETÉ À RESSORT



MODÈLE	CONNEXION	MOTEUR (HP)	A	B	C	D	E	F	G	H	I	J	K	L	M	POIDS
2BH1 100-7A_0_	1.25	0.31	20.05	9.69	9.91	8.07	3.27	1.87	13.98	1.53	9.72	10.07	2.95	17.46	10.01	20
2BH1 200-7A_0_	1.5	0.39	21.75	9.17	10.60	8.07	3.27	1.87	15.53	2.04	9.91	9.59	3.95	18.74	9.75	20
2BH1 300-7A_0_	1.25	0.39	20.05	9.69	9.91	8.07	3.27	2.26	13.98	1.53	9.72	8.61	2.95	17.46	9.62	20
2BH1 300-7A_1_	1.25	0.67	20.05	9.69	9.91	8.07	3.27	2.26	13.98	1.53	9.95	10.07	2.95	19.46	9.62	25
2BH1 400-7A_0_	1.5	1.11	21.02	11.22	10.38	8.86	3.74	2.17	14.33	1.81	11.89	10.58	2.75	20.01	10.87	35
2BH1 400-7A_1_	1.5	1.27	21.02	11.22	10.38	8.86	3.74	2.17	14.33	1.81	11.89	11.52	2.75	20.01	10.87	40
2BH1 400-7A_2_	1.5	2.01	21.02	11.22	10.38	8.86	3.74	2.17	14.33	1.81	11.89	11.52	2.75	20.01	10.87	40
2BH1 500-7A_0_	2	1.27	24.22	13.15	11.39	10.23	4.52	2.75	16.27	1.89	13.26	12.35	3.77	26.47	13.94	45
2BH1 500-7A_1_	2	2.01	24.22	13.15	11.39	10.23	4.52	2.75	16.27	1.89	13.26	12.35	3.77	26.47	13.94	50
2BH1 500-7A_2_	2	2.75	24.22	13.15	11.39	10.23	4.52	2.75	16.27	1.89	13.26	13.61	3.77	26.47	13.94	55
2BH1 500-7A_3_	2	3.42	24.22	13.15	11.39	10.23	4.52	2.75	16.27	1.89	13.26	13.61	3.77	26.47	13.94	65
2BH1 600-7A_0_	2	2.75	25.60	15.00	11.62	11.42	5.51	3.25	15.80	2.12	16.31	14.84	3.30	27.85	14.96	70
2BH1 600-7A_1_	2	3.42	25.60	15.00	11.62	11.42	5.51	3.25	15.80	2.12	16.31	14.84	3.30	27.85	14.96	75
2BH1 600-7A_2_	2	4.63	25.60	15.00	11.62	11.42	5.51	3.25	15.80	2.12	16.31	16.18	3.30	29.85	14.96	85
2BH1 600-7A_3_	2	6.17	25.60	15.00	11.62	11.42	5.51	3.25	15.80	2.12	16.31	17.00	3.30	29.85	14.96	105
2BH1 800-7A_0_	2.5	6.17	32.96	19.61	17.95	14.37	11.02	4.33	20.57	3.18	22.28	18.50	5.81	32.85	17.66	285
2BH1 800-7A_1_	2.5	8.45	32.96	19.61	17.95	14.37	11.02	4.33	20.57	3.18	22.28	18.50	5.81	32.85	17.66	320
2BH1 800-7A_2_	2.5	11.53	32.96	19.61	17.95	14.37	11.02	4.33	20.57	3.18	22.28	18.50	5.81	32.85	17.66	325
2BH1 900-7A_0_	4	13.14	42.96	21.85	21.39	14.17	23.47	3.00	15.24	3.60	24.88	24.85	-1.16	45.35	23.01	435
2BH1 900-7A_1_	4	19.44	42.96	21.85	21.39	14.17	23.47	3.00	15.24	3.60	24.88	24.85	-1.16	45.35	23.01	485
2BH1 900-7A_3_	4	28.56	42.96	21.85	21.39	14.17	23.47	3.00	15.24	3.60	24.88	24.85	-1.16	45.35	23.01	520

NOTES:  
 1. DIMENSIONS ET POIDS NON CERTIFIÉS  
 2. LES DIMENSIONS SONT EN POUÇES ET LES POIDS EN LIVRES  
 3. LES POIDS SONT APPROXIMATIFS  
 4. LES DIMENSIONS A, C ET G SONT APPROXIMATIVES AU 1/2"  
 5. NOMENCLATURE DES NUMÉROS DE MODÈLE : 2BH1 600-7A\_0\_

MOTEUR 3 PHASES, 220-275 V $\Delta$ / 380-480 V Y :	H 6
MOTEUR 3 PHASES, 575 V $\Delta$ :	C 5
MOTEUR 1 PHASE, 100/200 V :	V 4
MOTEUR 1 PHASE, 115/230 V :	V 5



514-695-4740 F: 514-695-0581 www.aircom.ca

GRUPE SURPRESSEUR REGÉNÉRATIF ELMO RIETSCHLE -PRESSION- DIMENSIONS

DWG NO.: 0531-F	DATE: 04/19/2011	P. 1 OF 1
		1

CE DESSIN EST LA PROPRIÉTÉ DE AIRCOM TECHNOLOGIES INC. & EST CONSIDÉRÉ CONFIDENTIEL