



Compressors

Compresores

Compresseurs

Compressores

V-DTE

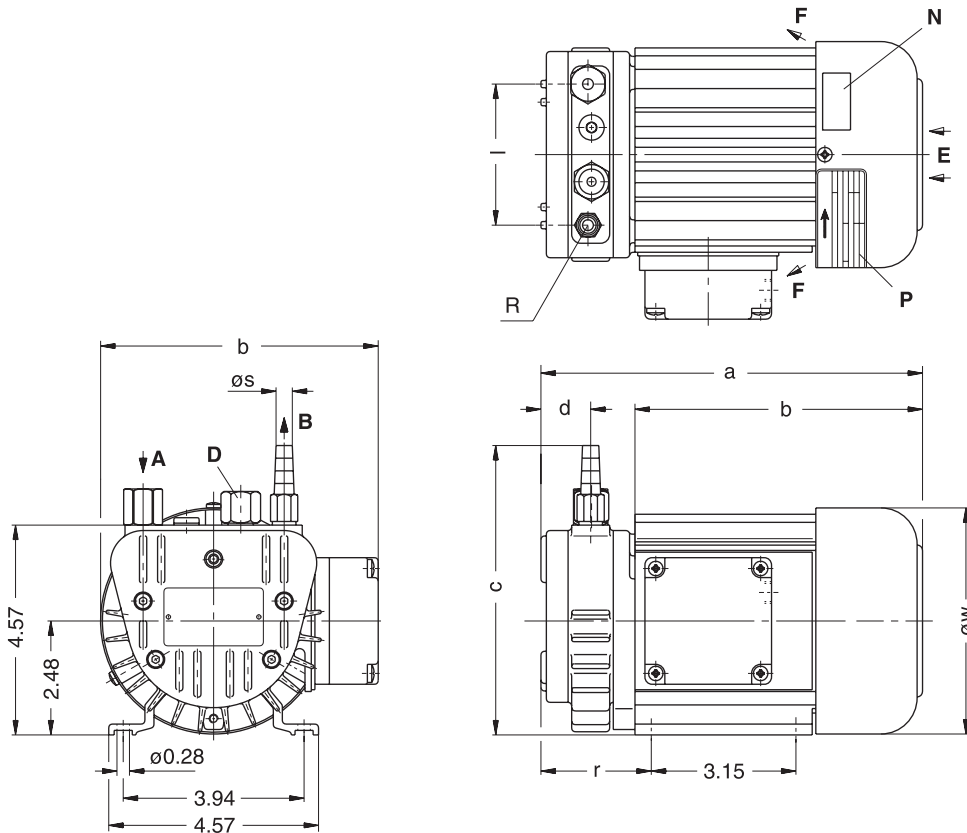
PICCOLINO

V-DTE 3

V-DTE 6

V-DTE 8

V-DTE 10



[inches]

A	Suction	Succión	Aspiration	Sucção
B	Pressure connection	Conexión presión	Raccord surpression	Conexão da pressão
D	Pressure limitation valve	Válvula limitadora de presión	Limiteur surpression	Válvula de limitação da pressão
E	Cooling air entry	Entrada aire refrigerante	Entrée air refroidissement	Entrada do ar refrigerante
F	Cooling air exit	Salida aire refrigerante	Sortie air refroidissement	Saída do ar refrigerante
N	Data plate	Placa fecha	Etiquette caractéristique	Placa da data
O	Rotation arrow	Dirección de rotación	Flèche sens rotation	Direção da rotação
P	Motor name plate	Placa mod. motor	Etiquette caractérist. moteur	Placa do nome do motor

V-DTE		3	6	8	10
[inches]	a	8.19	8.82	9.80	10.39
	b	6.14	6.14	6.14	6.14
	c	5.94	6.18	6.14	5.83
	d	0.94	1.10	1.06	1.06
	l	3.07	3.23	3.23	3.23
	r	2.36	2.95	3.15	3.74
	ø _s	0.31-0.39	0.39-0.47	0.39-0.47	0.43-0.51
	ø _w	4.92	4.92	4.92	4.92
R		1/8" BSP	3/8" BSP	3/8" BSP	3/8" BSP

DA 387

2.1.2006

**Gardner Denver
Hanover Inc.**

7222 Parkway Drive
HANOVER, MD 21076
USA

Phone +1 410 / 712 4100

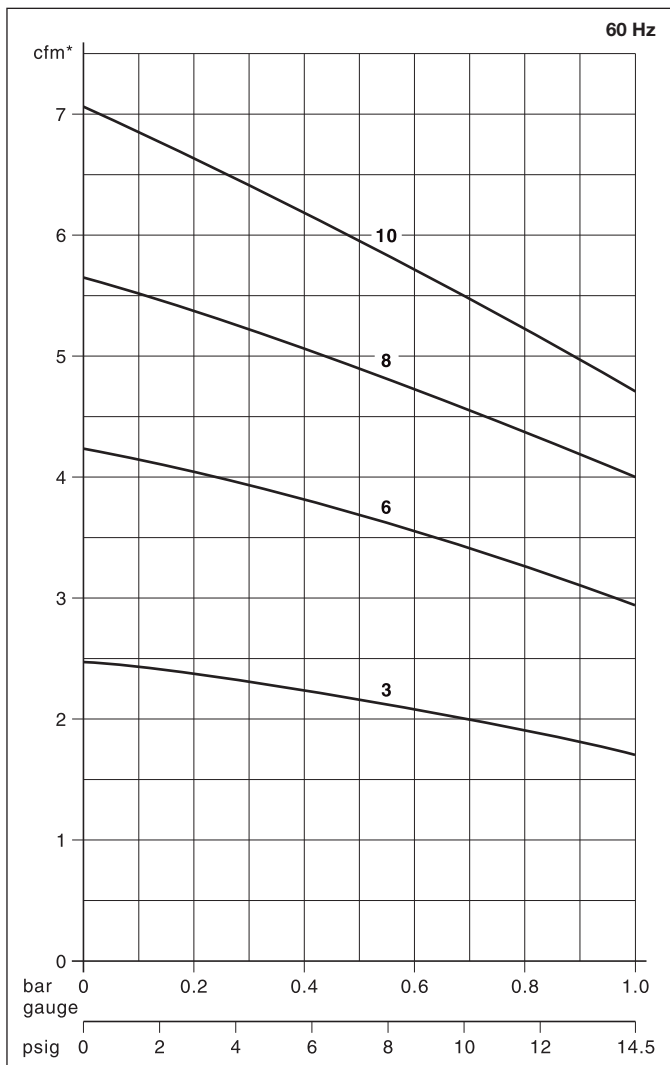
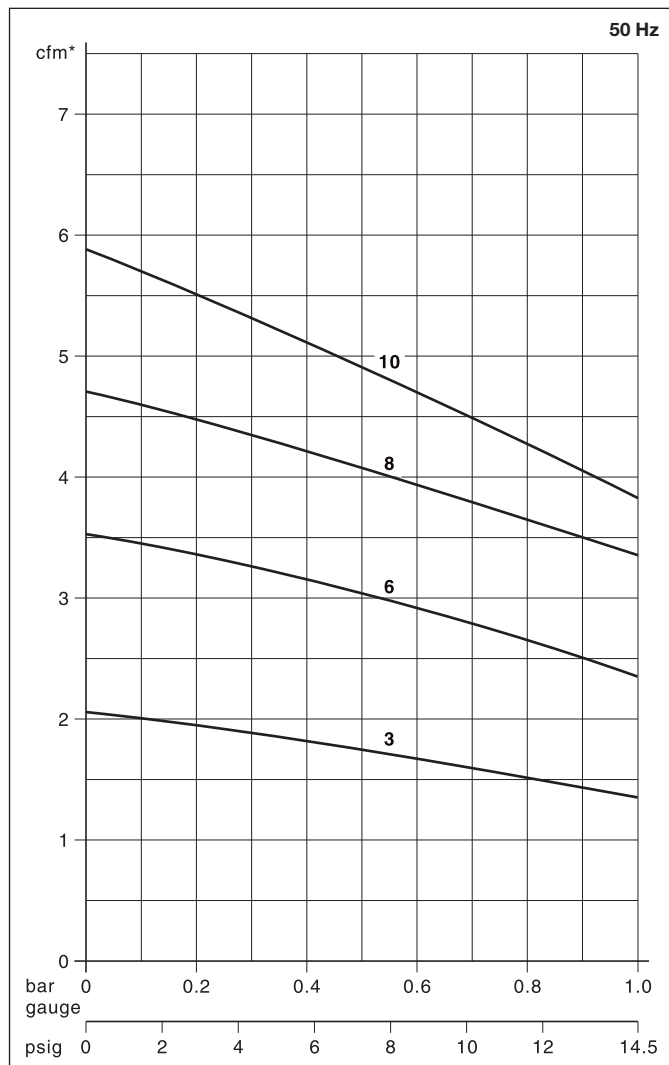
Fax +1 410 / 712 4148

e-mail: sales.hanover@
gardnerdenver.com

www.gd-elmoietschle.com

V-DTE		3	6	8	10
cfm	50 Hz	2.1	3.5	4.7	5.9
	60 Hz	2.5	4.2	5.6	7.1
psig		14.5	14.5	14.5 (3~) / 8.7 (1~)	14.5 (3~) / 11.6 (1~)
3~		200-255/346-440V (50 Hz) / 200-277/346-480V (60 Hz)			
1~		100V ± 10% (50 Hz) / 100-115V ± 10% (60 Hz)			
kw (3~)	50 Hz	0.120	0.25	0.37	0.37
	60 Hz	0.145	0.30	0.44	0.44
kw (1~)	50 Hz	0.120	0.25	0.35	0.35
	60 Hz	0.145	0.30	0.42	0.42
A (3~)	50 Hz	1.12/0.71	1.40/0.81	2.77/1.6	2.77/1.6
	60 Hz	1.02/0.62	1.6/0.9	2.25/1.3	2.25/1.3
A (1~)	50 Hz	2.7	5.0	8.4	8.4
	60 Hz	2.9	5.2	9.0	9.0
rpm	50 Hz	2700 - 2860			
	60 Hz	3250 - 3360			
dB(A)	50 Hz	57	60	62	63
	60 Hz	58	61	63	64
lbs		14.3	16.5	17.6	22.7
ZRD		6	6	12	12
ZRK		6 (03)	12 (03)	12 (03)	12 (03)
ZMS		#	#	#	#

cfm	Capacity	Capacidad	Volumen engendré	Capacidade
psig	Excess pressure	Exceso de presión	Surpression	Pressão excessiva
3~/1~	Motor version	Versión motor	Exécution moteur	Versão do motor
kw	Motor rating	Datos motor	Puissance moteur	Potência do motor
A	Full load amperage	Amperaje de plena carga	Intensité absorbée	Amperagem da carga total
rpm	Speed	Velocidad	Vitesse rotation	Velocidade
dB(A)	Average noise level	Nivel de ruido medio	Niveau sonore moyen	Nível médio de ruído
lbs	Weight	Peso	Poids	Peso
	Accessories	Accesorios	Accessoires	Accessórios
ZRD	Pressure regulating valve	Válvula reguladora de presión	Valve de réglage pression	Válvula de regulação da pressão
ZRK	Non return valve	Válvula retención	Clapet anti-retour	Válvula sem retorno
ZMS	Motor starter	Arranque motor	Disjoncteur moteur	Arranque do motor



* Capacity refers to free air at 1 standard atmosphere and 20° C (68° F)./ La capacidad se refiere al aire libre a 1 atmosfera estándar de presión y a 20° C (68° F) de temperatura./ Le débit est mesuré à l'atmosphère de 1 bar (abs.) à 20° C (68° F)./ A capacidade refere-se ao ar livre a uma atmosfera padrão 1 e a 20° C (68° F).

Curves and tables refer to compressor at normal operating temperature./ Las curvas y las tablas se refieren al compresor a la temperatura normal de operación./ Les courbes et tableaux sont établis, compresseur à température de fonctionnement./ As curvas e tabelas referem-se ao compressor a temperatura normal de operação.

Technical information is subject to change without notice!./ La información técnica está sujeta a cambios sin previo aviso!./ Sous réserve de modification technique./ A informação técnica está sujeita a mudança sem aviso prévio! # on request # on pedido # sur demande # a pedido