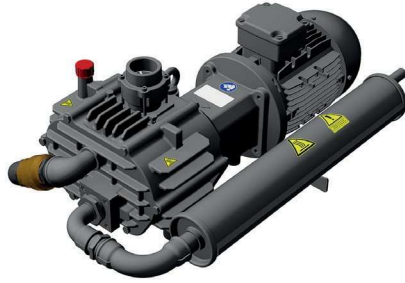




C-VLR

C-VLR 62(01) | C-VLR 122(01)



High efficiency, dry and contact free compression claw vacuum pumps with IE3 motors

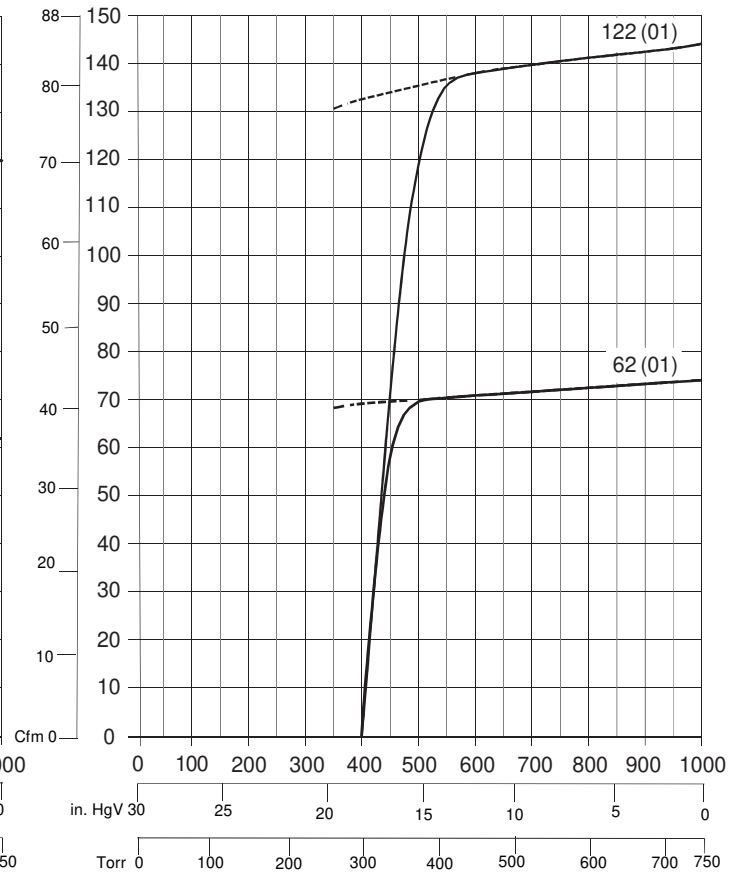
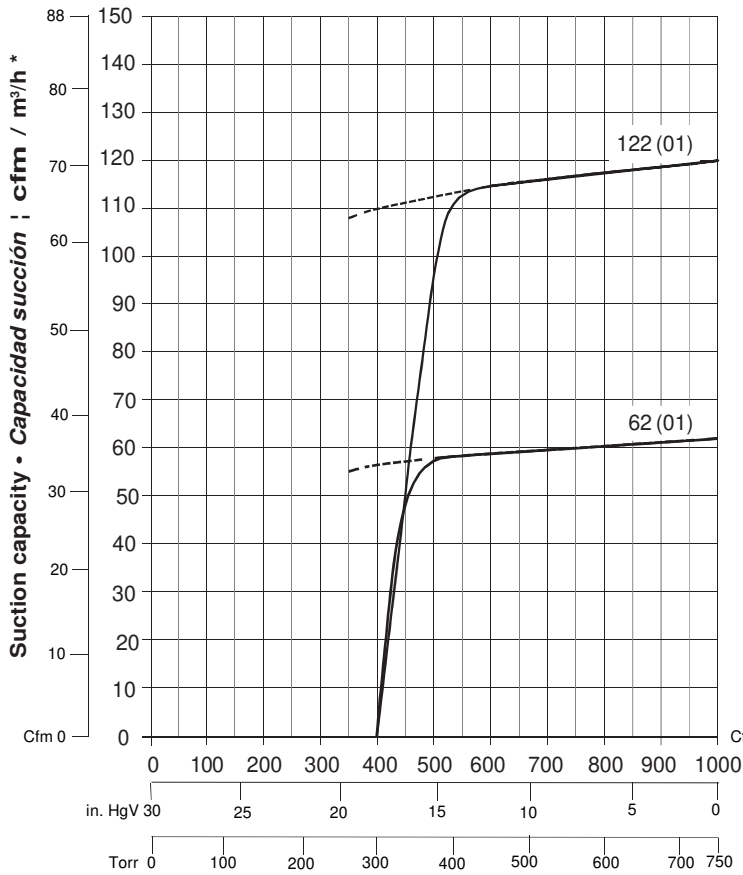
Capacities ranging from 62 to 144 m³/hr. The ultimate vacuum at continuous operation is 18"Hg gauge 400 mbar (abs). Low maintenance, air cooling without additional fan. Flange mounted motors correspond to DIN EN 60034 and have IP 55 protection and insulation

Bomba de vacío de garras altamente eficiente, de compactación en seco y sin contacto con motores IE3

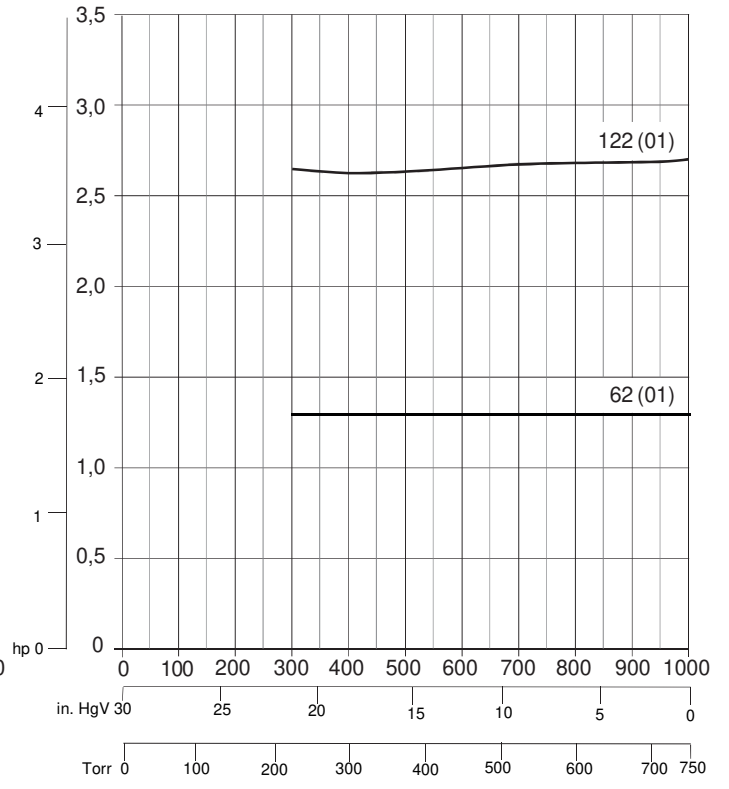
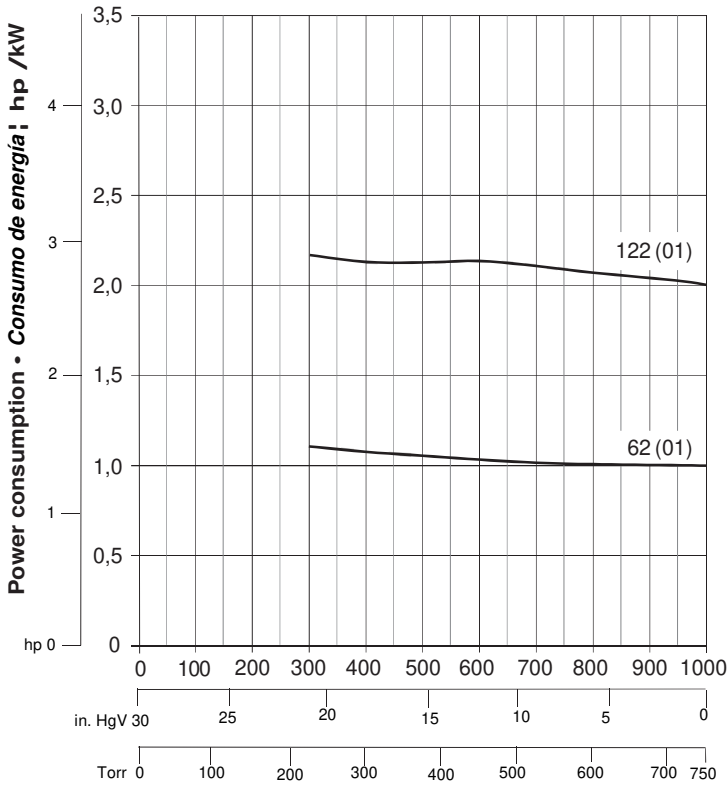
Capacidades de 62 a 144 m³/hr. El vacío absoluto para funcionamiento continuo es 18"HG 400 mbar (abs). Poco mantenimiento, Aire refrigerado sin motor adicional. Los motores con brida corresponden a DIN EN 60034 y tienen protección y aislamiento IP 55.

Performance curves • Curvas de desempeño 50 Hz

60 Hz



Vacuum level • Nivel de vacío ; mbar (abs.) / in.HgV / Torr

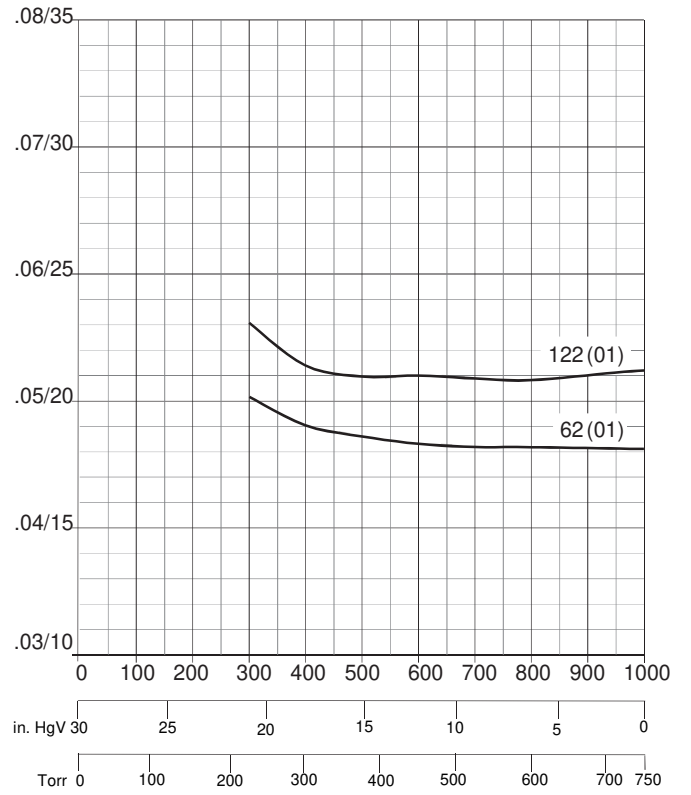
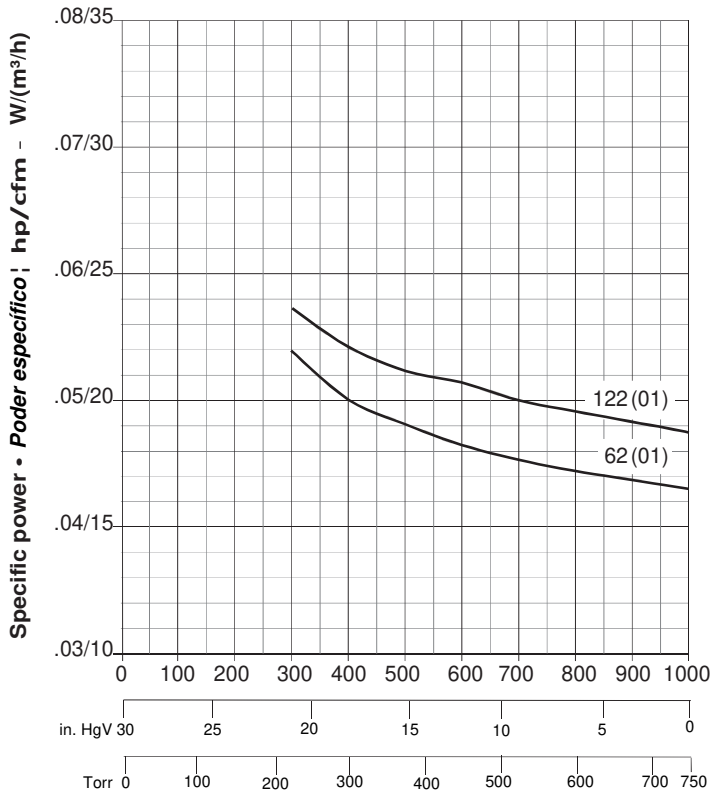


Vacuum level • Nivel de vacío ; mbar (abs.) / in.HgV / Torr

Specific Power • Poder Específico

50 Hz

60 Hz



Vacuum level • Nivel de vacío ; mbar (abs.) / in.HgV / Torr

C-VLR			62	122
Suction capacity <i>Capacidad succión</i>	Cfmv / m ³ /h	50 Hz	36.5 / 62	70.6 / 120
		60 Hz	43.5 / 74	84.8 / 144
Ultimate vacuum at continuous operation <i>Vacío final permanente</i>	in.HgV / Torr / mbar (abs.)		18 / 300 / 400	18 / 300 / 400
Rated voltage* <i>Tensión asignada *</i>	3~	50 Hz	200 / 400 /690 V ± 10%	200 / 400 /690 V ± 10%
		60 Hz	230 / 400 /460 V ± 10%	230 / 400 /460 V ± 10%
Motor rating <i>Potencia requerida</i>	Hp / kW	50 Hz	1.7 / 1.25	3.6 / 2.7
		60 Hz	2.0 / 1.5	4.0 / 3.0
Current consumption <i>Amperaje a carga plena</i>	A	50 Hz	5.34 /2.67 /1.55	10.6 / 5.29 / 3.07
		60 Hz	5.44 / 3.13 / 2.72	10 / 5.76 / 5.01
Motor efficiency <i>Motor efficiency</i>	η [%]	50 Hz	85.5	87.5
		60 Hz	86.5	88.5
Speed <i>Velocidad</i>	rpm	50 Hz	1450	2897
		60 Hz	1745	3475
Average noise level <i>Nivel promedio de ruido</i>	dB(A) EN ISO 3744	50 Hz	72	78 (73)**
		60 Hz	72	79 (76)**
Max. weight <i>Peso</i>	lbs / kg		154 / 70	212 / 96
Oil capacity <i>Capacidad de aceite</i>	qt / l		0.45 / 0.43	0.45 / 0.43

** with additional Silencer ZGD for free blowing applications • con silenciador ZGD adicional para aplicaciones de soplado libre

cfm / m³/h * Relates to pump inlet conditions • se refiere a las condiciones de entrada de la bomba

Curves, tables content (tolerance ±10%) according to PNEUROP standards and refer to vacuum pump at normal operating temperature (1 bar (abs.) and 20°C). • El contenido de curvas y tablas (tolerancia ±10 %) es conforme a estándares PNEUROP y hacen referencia a una bomba de vacío a temperatura normal de funcionamiento. (1 bar (abs.) and 20°C).

Measuring surface sound pressure level acc. to EN ISO 3744, measured with an equivalent unit at a distance of 1 m. The pump is throttled to 400 mbar (a) suction pressure, with suction side piping connected and vacuum relief valves fitted, tolerance ±3 dB (A). • Medición del nivel de presión acústica superficial según EN ISO 3744, medido con una unidad equivalente a una distancia de 1 m. La bomba se acelera a una presión de succión de 400 mbar (a), con las tuberías del lado de succión conectadas y las válvulas de alivio de vacío instaladas, tolerancia ± 3 dB (A).

The motor dimensions as well as the full load amperage may vary because of different motor manufacturers. • Las dimensiones de motor pueden variar para distintos fabricantes de motores.

The VLR 62 and 122 match the 2006/42/EC (machinery) and 2014/35/EU (low voltage) directives and the EN 60034-1 norm "Rotating electrical machines". • VLR 62 y 122 cumplen las directivas 2006/42 / CE (maquinaria) y 2014/35 / UE (baja tensión) y la norma EN 60034-1 "Máquinas eléctricas rotativas".

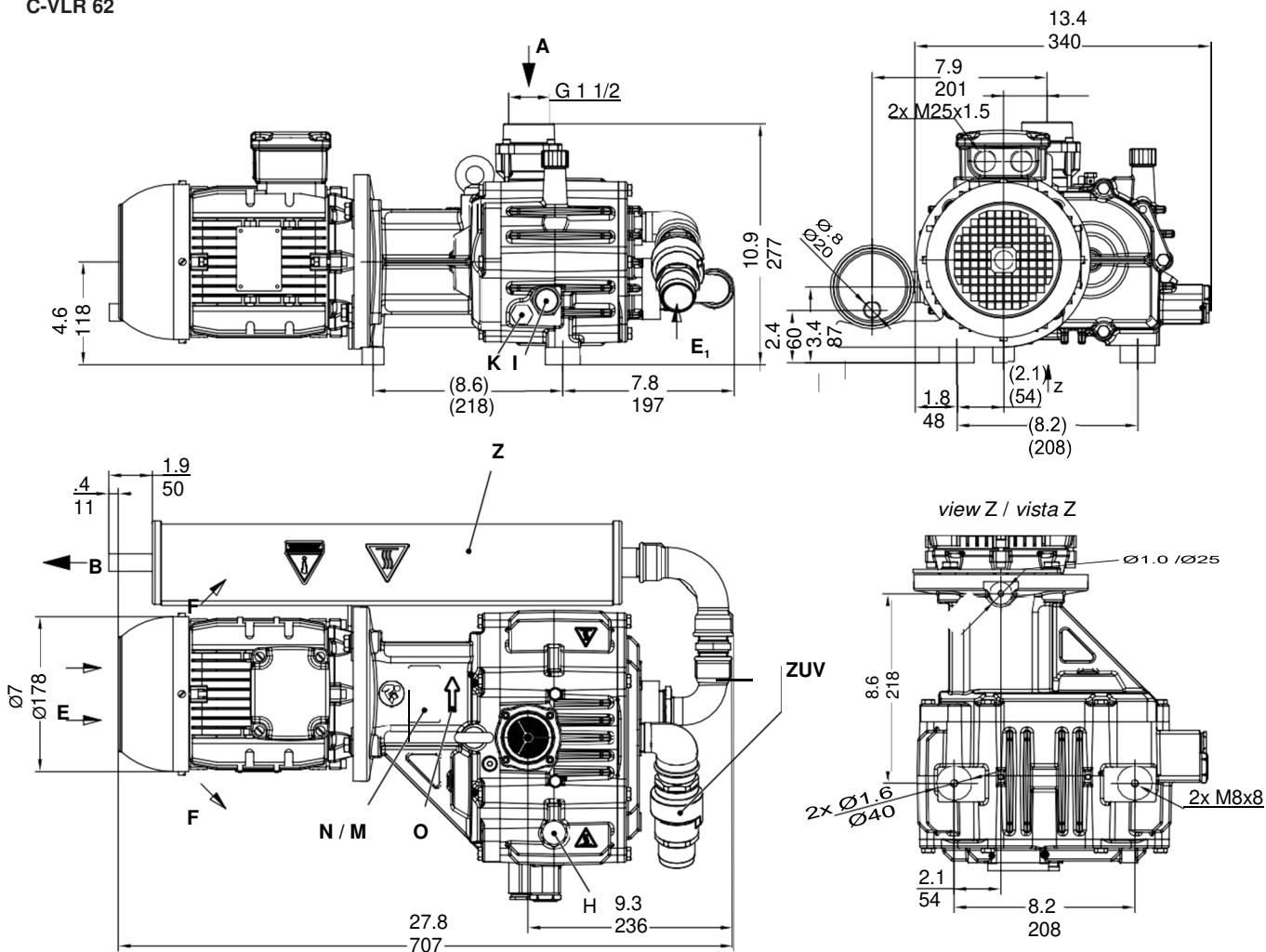
The motors comply with EN 60034-1 / -2 / -30 (IEC 60034) and thermal class F. # auf Anfrage • on request. • Los motores cumplen con EN 60034-1 / -2 / -30 (IEC 60034) y clase térmica F. # auf Anfrage • por pedido

* other voltages on request • otros voltajes por pedido

The picture shows possibly optional accessories. • La imagen muestra posibles accesorios opcionales.

Technical information is subject to change without notice! • La información técnica está sujeta a cambios sin previo aviso!

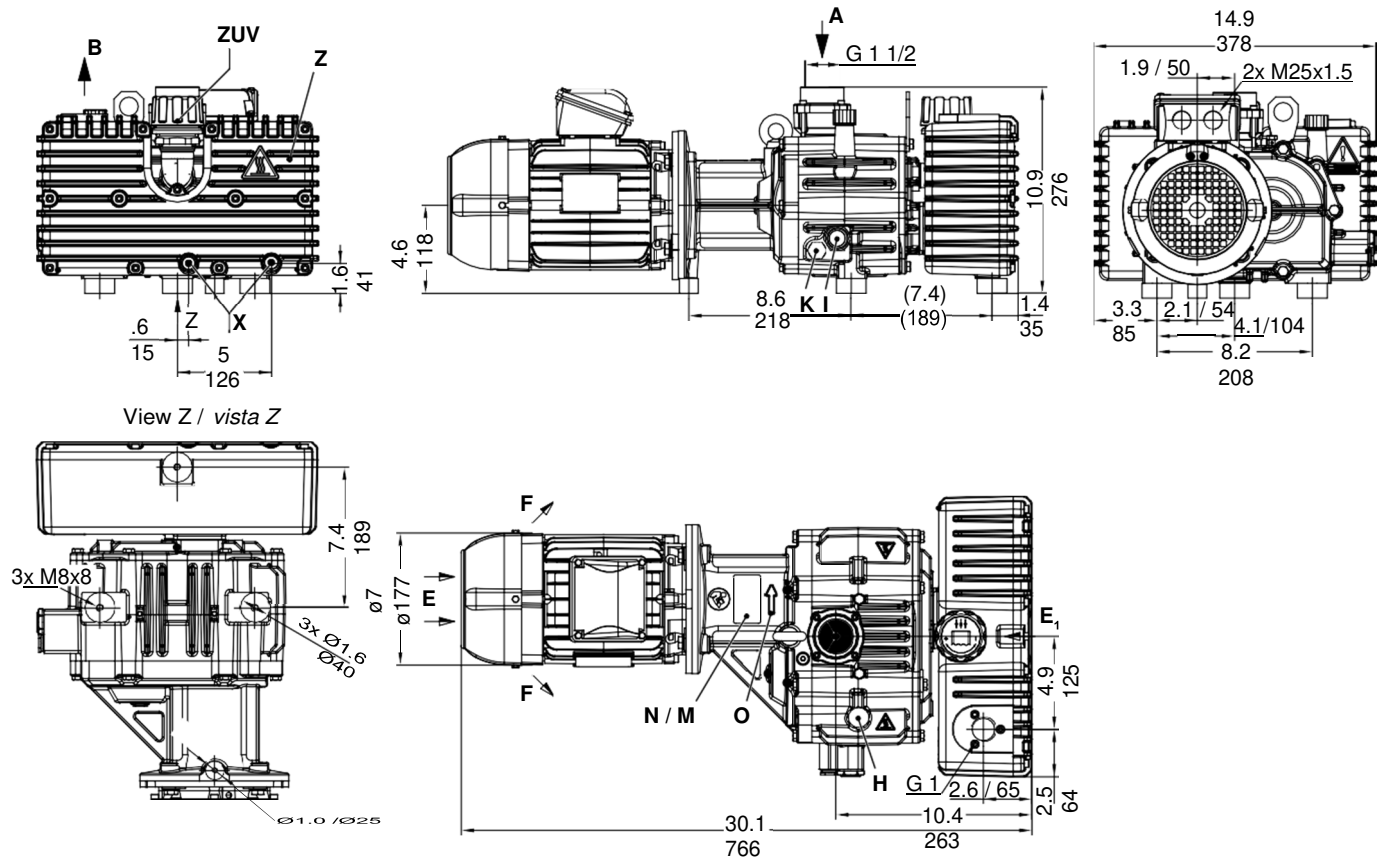
C-VLR 62



A	Vacuum connection • <i>Conexión de vacío</i>
B	Exhaust • <i>Escape</i>
E	Cooling air entry • <i>Entrada aire refrigerante</i>
E_{ZUV}	Cooling air entry ZUV • <i>Entrada aire refrigerante ZUV</i>
F	Cooling air exit • <i>Salida aire refrigerante</i>
H	Oil filling point • <i>Punto de llenado de aceite</i>
I	Oil sight glass • <i>Mirilla de aceite</i>

K	Oil drain port • <i>Punto de drenaje del aceite</i>
M	Oil Type Plate • <i>Placa de aceite</i>
N	Data plate • <i>Placa de la unidad</i>
O	Rotation arrow • <i>Dirección de rotación</i>
Z	Exhaust silencer • <i>Silenciador escape</i>
ZUV	Vacuum relief valve • <i>Válvula de alivio de vacío</i>

C-VLR 122



A	Vacuum connection • <i>Conexión de vacío</i>
B	Exhaust • <i>Escape</i>
E	Cooling air entry • <i>Entrada aire refrigerante</i>
E₁	Cooling air entry ZUV • <i>Entrada aire refrigerante ZUV</i>
F	Cooling air exit • <i>Salida aire refrigerante</i>
H	Oil filling point • <i>Punto de llenado de aceite</i>
I	Oil sight glass • <i>Mirilla de aceite</i>

K	Oil drain port • <i>Punto de drenaje del aceite</i>
M	Oil Type Plate • <i>Placa de aceite</i>
N	Data plate • <i>Placa de la unidad</i>
O	Rotation arrow • <i>Dirección de rotación</i>
X	Condensate drain G 1/4 • <i>Desagüe de condensado G 1/4</i>
Z	Exhaust silencer • <i>Silenciador escape</i>

Zubehör • *Accessories*

C-VLR			62	122
Vacuum tight suction filter	ZVF	50 Hz	32 (74)	40 (73)
<i>Filtro de succión hermético al vacío</i>		60 Hz	32 (74)	40 (73)

Elmo Rietschle is a brand of Gardner Denver

**Gardner
Denver**

Gardner Denver, Inc.
1800 Gardner Expressway
Quincy, IL 62305 / USA
Phone (217) 222-5400
Fax (217) 221-8780

elmorietschle@gardnerdenver.com
www.gd-elmorietschle.com