



# C-VLR

zephyr



**Elmo Rietschle**  
A Gardner Denver Product

C-VLR 60 | C-VLR 100 | C-VLR 150 | C-VLR 251

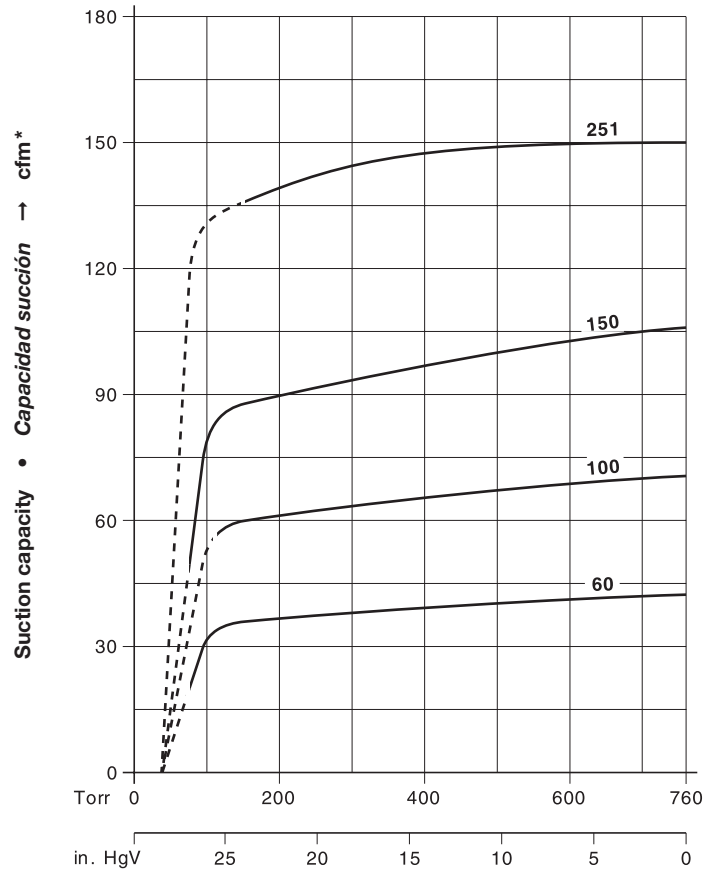
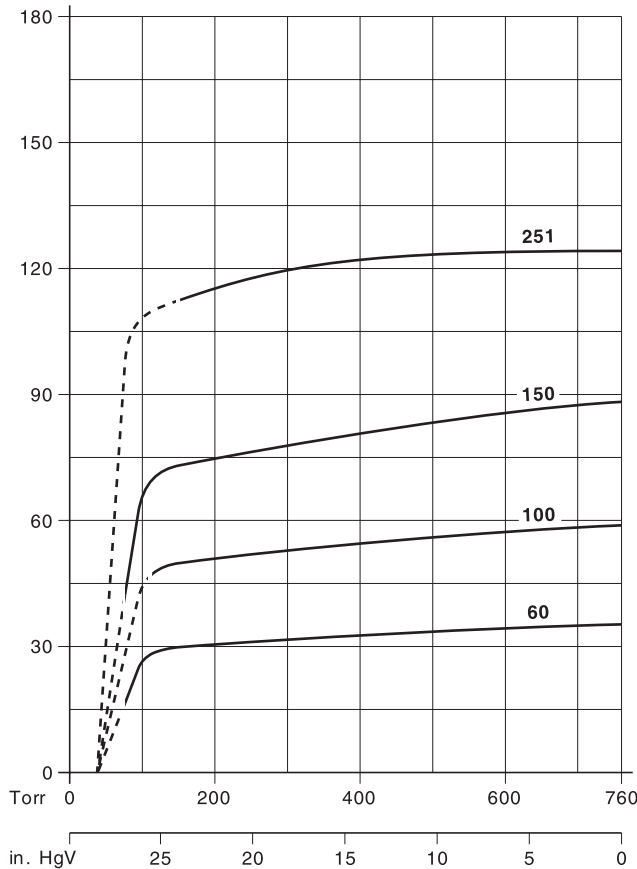


**High efficiency, dry and contact free compression claw vacuum pump**  
Capacities ranging from 35.3 to 150 cfm.  
The ultimate vacuum for continuous operation is 24, 25.5 or 27 in. HgV.  
Low maintenance. Integrated air cooling without additional cooling medium.

**Bomba de vacío de garras altamente eficiente, de compactación en seco y sin contacto**  
Capacidades de 35.3 a 150 cfm.  
El vacío absoluto para funcionamiento continuo es de 24, 25.5 o 27 in. HgV.  
Poco mantenimiento, refrigeración por aire integrada sin medios adicionales.

Selection diagram • Diagrama de selección 50 Hz

60 Hz

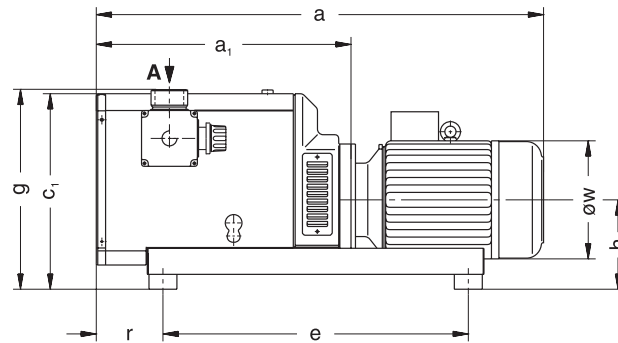
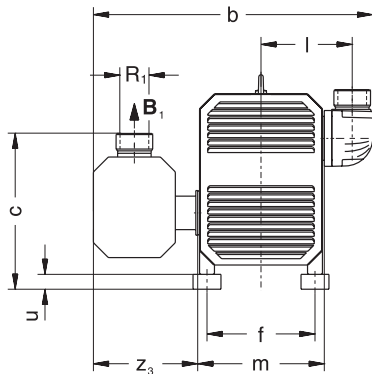
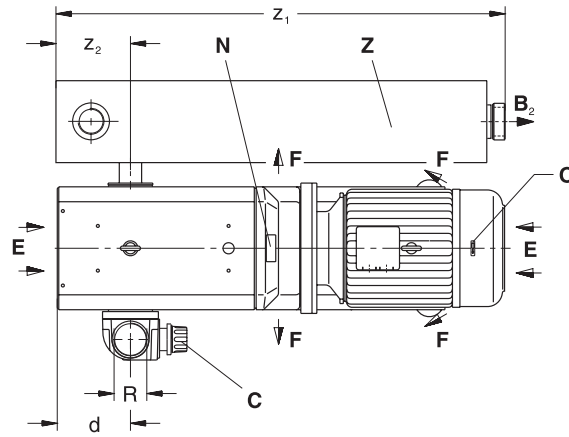


Suction pressure • Presión succión → Torr / in. HgV

C-VLR			60	100	150	251
Suction capacity	cfm	50 Hz	35.3	58.9	88.3	124.2
Capacidad succión		60 Hz	42.4	70.6	106	150.1
Ultimate vacuum max.	38 Torr - 28.44 in. HgV					
Vacío final máx.						
Ultimate vacuum continuous operation			75 Torr - 27.0 in. HgV	113 Torr - 25.5 in. HgV	75 Torr - 27.0 in. HgV	150 Torr - 24.0 in. HgV
Vacío final permanente						
Rated voltage	3~	50 Hz	230 / 400 V ± 10 %			
Tensión asignada		60 Hz	208 - 230 / 460 V ± 10 %			
Motor rating	kw	50 Hz	1.1	2.2	3.0	4.0
Potencia requerida		hp	60 Hz	2.0	3.0	5.0
Full load amperage	A	50 Hz	4.7 / 2.7	8.7 / 5.0	10.5 / 6.0	17.5 / 10.0
Amperaje a carga plena		60 Hz	5.75 - 5.27 / 2.6	8 - 7.4 / 3.7	13 - 12 / 6	19 - 18 / 9
Speed	rpm	50 Hz	2850			
Velocidad		60 Hz	3450			
Average noise level	dB(A)	50 Hz	78	78	79	76
Nivel promedio de ruido		ENISO3744	60 Hz	80	82	82
Weight	lbs	50 Hz	112	232	276	309
Peso		60 Hz	135	254	306	328
Oil capacity (gear)	qt	50 Hz	0.4	0.55	0.6	0.6
Capacidad de aceite (engranaje)		60 Hz				

**Dimensions • Dimensiones [inches]**

<b>A</b>	Vacuum connection • <i>Conexión de vacío</i>
<b>B<sub>1</sub>, B<sub>2</sub></b>	Exhaust • <i>Escape</i> B <sub>1</sub> → C-VLR 100, 150 • B <sub>2</sub> → C-VLR 60, 251
<b>C</b>	Vacuum regulating valve • <i>Válvula reguladora de vacío</i>
<b>E</b>	Cooling air entry • <i>Entrada aire refrigerante</i>
<b>F</b>	Cooling air exit • <i>Salida aire refrigerante</i>
<b>N</b>	Data plate • <i>Placa de la unidad</i>
<b>O</b>	Rotation arrow • <i>Dirección de rotación</i>
<b>Z</b>	Exhaust silencer • <i>Silenciador escape</i>



C-VLR		60	100	150	251
a	50 Hz	24.61	26.02	32.52	34.88
	60 Hz	24.45	29.83	34.54	40.15
a <sub>1</sub>	50 Hz	14.45	15.43	18.70	22.72
	60 Hz	14.45	17.29	20.62	24.63
b		16.97	21.26	20.98	25.00
c		11.22	9.80	11.77	11.57
c <sub>1</sub>		11.61	14.17	14.76	14.76
d		9.61	3.62	2.28	2.56
e		9.65	17.32	15.04	15.04
f		6.30	8.66	6.30	6.30
g		16.22	14.53	15.31	17.09

C-VLR		60	100	150	251
h		6.10	5.91	6.50	6.50
l		6.33	7.17	7.05	8.39
m		6.46	10.24	10.16	10.16
r		4.21	3.03	4.57	8.58
u		0.79	0.59	1.18	1.18
øw	50 Hz	7.28	6.93	7.72	8.66
	60 Hz	7.05	6.62	8.50	10.62
z <sub>1</sub>		12.01	25.98	25.98	43.07
z <sub>2</sub>		2.36	3.94	3.94	6.30
z <sub>3</sub>		4.72	7.28	7.28	10.24
R / R <sub>1</sub>		1" NPT	1 1/2" NPT	1 1/2" NPT	2" NPT

**Accessories • Accesorios**

C-VLR		60	100	150	251
Non return valve <i>Válvula retención</i>	<b>ZRK</b>	25 (03)	40 (03)	40 (03)	50 (03)
Vacuum tight suction filter <i>Filtro de succión estanco al vacío</i>	<b>ZVF</b>	50 Hz	-	32 (54)	50 (53)
		60 Hz	-	40 (53)	40 (53)
Motor protection switch • <i>El guardamotor</i>	<b>ZMS</b>	on request • <i>on pedido</i>			
Sound box • <i>Caja de sonido</i>	<b>ZBZ</b>				

cfm\* Relates to pump inlet conditions • *se refiere a las condiciones de entrada de la bomba*

Curves, tables content (tolerance ±10%) refer to vacuum pump at normal operating temperature. • *Las curvas, las tablas (tolerancia ±10%) hacen referencia a una bomba de vacío a temperatura normal de funcionamiento.*

The motor dimensions as well as the full load amperage may vary because of different motor manufacturers. • *Las dimensiones de motor pueden variar para distintos fabricantes de motores.*

Technical information is subject to change without notice! • *La información técnica está sujeta a cambios sin previo aviso!*

**Gardner  
Denver**

Elmo Rietschle is a brand of  
Gardner Denver's Industrial Products  
Division and part of Blower Operations.

**Gardner Denver, Inc.**  
1800 Gardner Expressway  
Quincy, IL 62305 / USA  
Phone (217) 222-5400  
Fax (217) 221-8780

info@vacuumpumps.com  
www.gd-elmorietschle.com

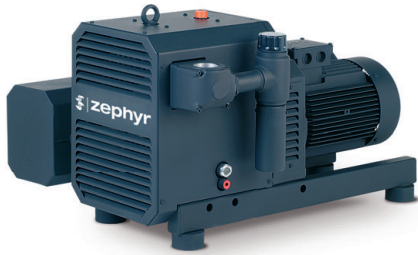


# C-VLR

zephyr



C-VLR 250 | C-VLR 300 | C-VLR 400 | C-VLR 500

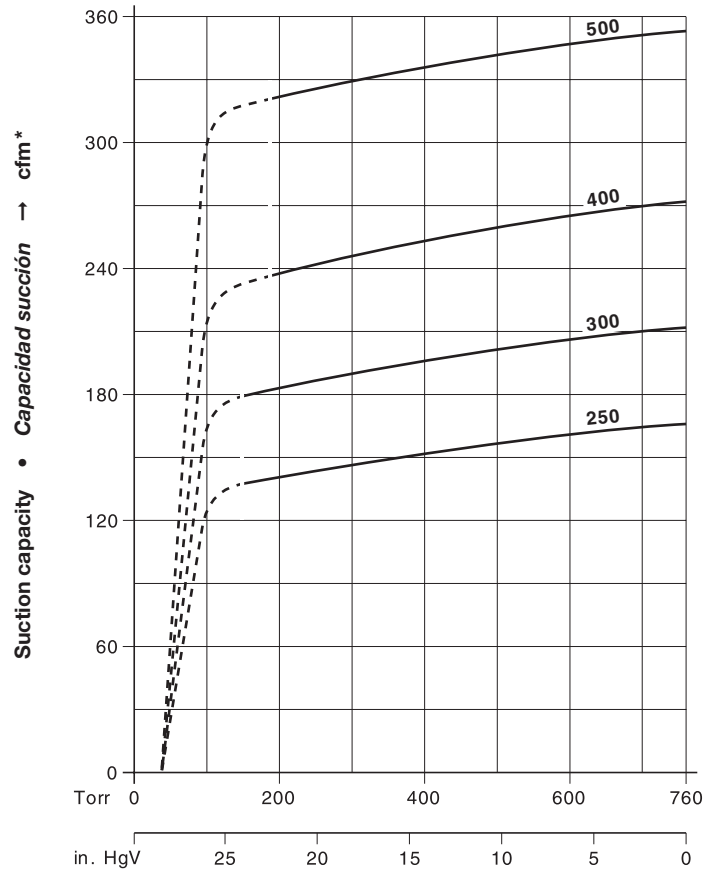
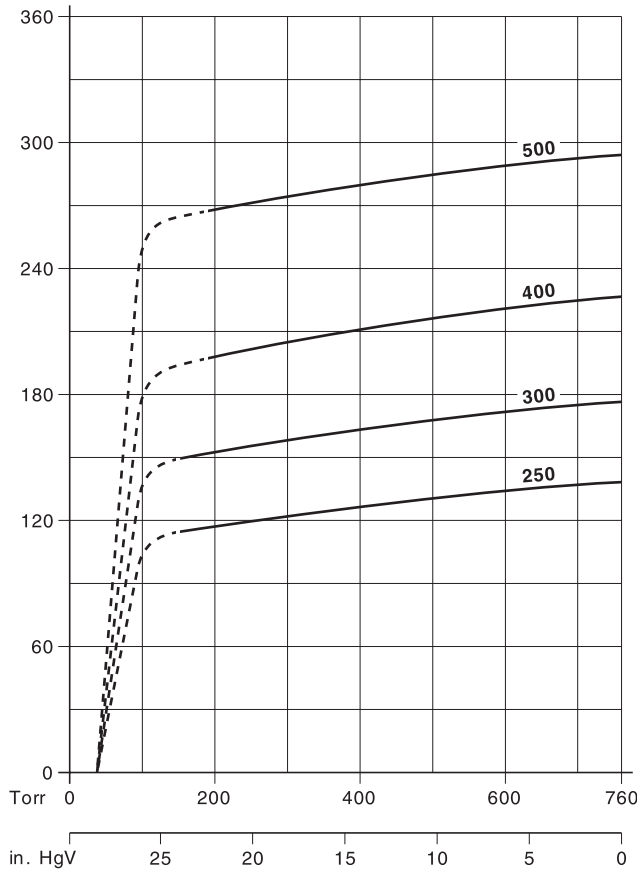


**High efficiency, dry and contact free compression claw vacuum pump**  
 Capacities ranging from 138 to 353 cfm.  
 The ultimate vacuum for continuous operation is 24 or 22.5 in. HgV.  
 Low maintenance. Integrated air cooling without additional cooling medium.

**Bomba de vacío de garras altamente eficiente, de compactación en seco y sin contacto**  
 Capacidades de 138 a 353 cfm.  
 El vacío absoluto para funcionamiento continuo es de 24 o 22.5 in. HgV.  
 Poco mantenimiento, refrigeración por aire integrada sin medios adicionales.

## Selection diagram • Diagrama de selección 50 Hz

## 60 Hz

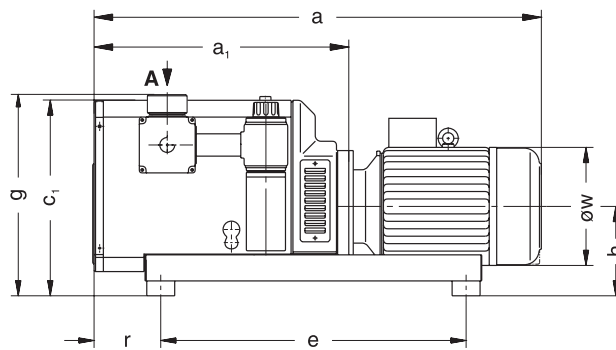
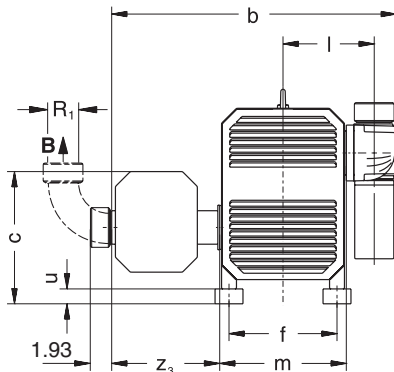
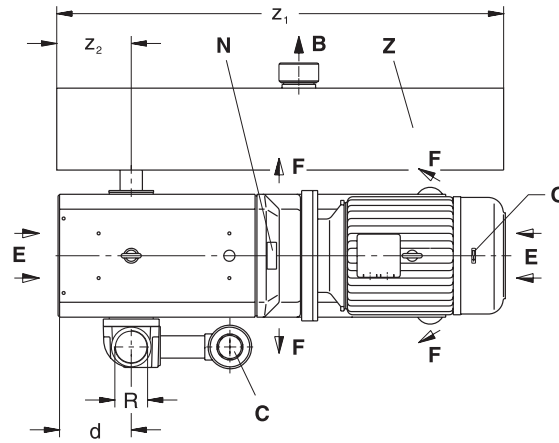


Suction pressure • Presión succión → Torr / in. HgV

C-VLR			250	300	400	500
Suction capacity	cfm	50 Hz	138	177	227	294
Capacidad succión		60 Hz	166	212	272	353
Ultimate vacuum max.	38 Torr - 28.44 in. HgV					
Vacío final máx.						
Ultimate vacuum continuous operation	150 Torr - 24.0 in. HgV			188 Torr - 22.5 in. HgV		
Vacío final permanente						
Rated voltage	3~	50 Hz	230 / 400 V ± 10 %		400 / 690 V ± 10 %	
Tensión asignada		60 Hz	208 - 230 / 460 V ± 10 %			
Motor rating	kw	50 Hz	4.0	5.5	7.5	9.0
Potencia requerida		hp	60 Hz	7.5	7.5	10
Full load amperage	A	50 Hz	14.4 / 8.3	11.0 / 6.4	15.0 / 8.7	19.0 / 11.0
Amperaje a carga plena		60 Hz	19 - 18 / 9.0	19 - 18 / 9.0	25 - 23 / 11.5	37.5 - 34 / 17
Speed	rpm	50 Hz	2850			
Velocidad		60 Hz	3450			
Average noise level	dB(A)	50 Hz	76	77	82	82
Nivel promedio de ruido		ENISO3744	60 Hz	78	79	84
Weight	lbs	50 Hz	470	580	728	840
Peso		60 Hz	537	603	736	900
Oil capacity (gear)	qt	50 Hz	0.75	0.75	0.75	0.75
Capacidad de aceite (engranaje)		60 Hz	0.75	0.75	0.75	0.75

**Dimensions • Dimensiones [inches]**

<b>A</b>	Vacuum connection • <i>Conexión de vacío</i>
<b>B</b>	Exhaust • <i>Escape</i>
<b>C</b>	Vacuum regulating valve • <i>Válvula reguladora de vacío</i>
<b>E</b>	Cooling air entry • <i>Entrada aire refrigerante</i>
<b>F</b>	Cooling air exit • <i>Salida aire refrigerante</i>
<b>N</b>	Data plate • <i>Placa de la unidad</i>
<b>O</b>	Rotation arrow • <i>Dirección de rotación</i>
<b>Z</b>	Exhaust silencer • <i>Silenciador escape</i>



C-VLR		250	300	400	500
a	50 Hz	31.73	35.08	41.69	47.28
	60 Hz	35.86	35.86	42.67	43.75
a <sub>1</sub>	50 Hz	19.13	19.13	25.74	26.93
	60 Hz	20.34	20.34	27.15	27.15
b		28.19	28.19	29.29	30.08
c		12.36	12.36	13.19	13.19
c <sub>1</sub>		20.67	20.67	20.67	20.67
d		3.94	3.39	7.76	7.76
e		28.35	28.35	32.28	32.28
f		11.42	11.42	11.42	11.42
g		19.41	19.41	20.94	20.94

C-VLR		250	300	400	500
h		9.45	9.45	9.45	9.45
l		9.25	9.25	9.65	9.65
m		13.39	13.39	13.39	13.39
r		4.37	4.37	7.05	7.05
u		1.57	1.57	1.57	1.57
øw	50 Hz	8.66	9.69	9.69	12.28
	60 Hz	10.62	10.62	10.62	11.50
z <sub>1</sub>		41.7	41.7	39.37	47.24
z <sub>2</sub>		6.30	6.30	3.15	7.87
z <sub>3</sub>		10.24	10.24	10.63	11.42
R		2" NPT	2" NPT	3" NPT	3" NPT
R <sub>1</sub>		2 1/2" NPT		3" NPT	

**Accessories • Accesorios**

C-VLR		250	300	400	500
Non return valve <i>Válvula retención</i>	<b>ZRK</b>	50 (03)	50 (03)	80 (03)	80 (03)
Vacuum tight suction filter <i>Filtro de succión estanco al vacío</i>	<b>ZVF</b>	50 (53)	50 (53)	100 (51)	100 (51)
Motor protection switch • <i>El guardamotor</i> Sound box • <i>Caja de sonido</i>	<b>ZMS</b> <b>ZBZ</b>	on request • <i>on pedido</i>			

cfm\* Relates to pump inlet conditions • *se refiere a las condiciones de entrada de la bomba*

Curves, tables content (tolerance ±10%) refer to vacuum pump at normal operating temperature. • *Las curvas, las tablas (tolerancia ±10%) hacen referencia a una bomba de vacío a temperatura normal de funcionamiento.*

The motor dimensions as well as the full load amperage may vary because of different motor manufacturers. • *Las dimensiones de motor pueden variar para distintos fabricantes de motores.*

Technical information is subject to change without notice! • *La información técnica está sujeta a cambios sin previo aviso!*

**Gardner  
Denver**

Elmo Rietschle is a brand of  
Gardner Denver's Industrial Products  
Division and part of Blower Operations.

**Gardner Denver, Inc.**  
1800 Gardner Expressway  
Quincy, IL 62305 / USA  
Phone (217) 222-5400  
Fax (217) 221-8780

info@vacuumpumps.com  
www.gd-elmorietschle.com