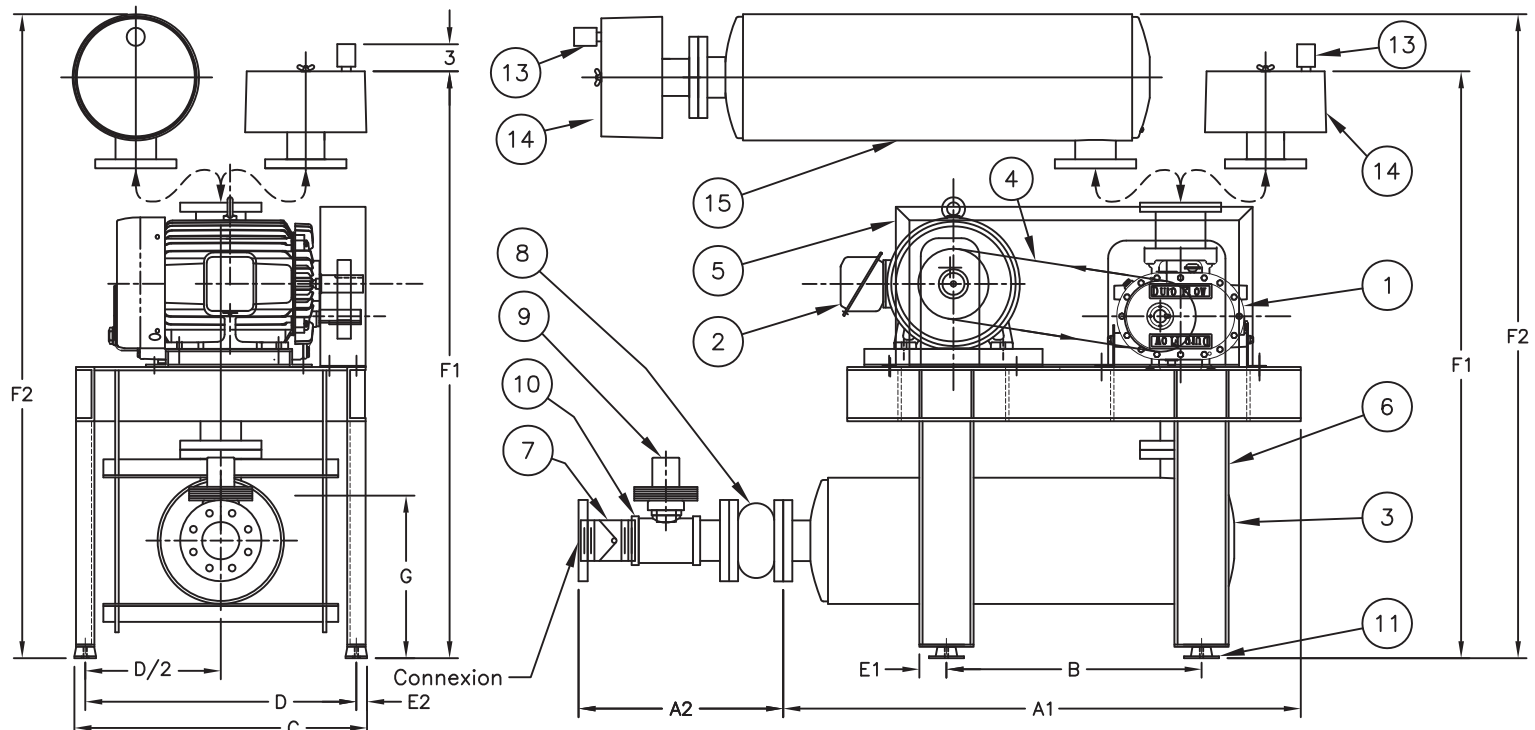


ITEM	Qté.	DESCRIPTION	ITEM	Qté.	DESCRIPTION
1	1	SURPRESSEUR, DUROFLOW MODÈLE ...	9	1	SOUPAPE DE SÛRETÉ À POIDS
2	1	MOTEUR ÉLECTRIQUE, ...	10	1	TUYAUTERIE POUR SUPPORTER LA SOUPAPE DE SÛRETÉ
3	1	BASE COMMUNE	11	4	PLOTS ANTI-VIBRATION
4	1	ENTRAÎNEMENT PAR POULIE ET COURROIES	12	1	MANOMÈTRE ET VANNE D'ISOLATION (NON MONTRÉS, NON INSTALLÉS)
5	1	GARDE PROTECTEUR SELON LA NORME OSHA	13	1	INDICATEUR DE COLMATAGE DU FILTRE
6	1	SILENCIEUX DE SORTIE (TYPE URB OU RD)	14	1	FILTRE/SILENCIEUX D'ENTRÉE
7	1	CLAPET ANTI-RETOUR, DOUBLE BATTANT, SANS RESSORT	15	1	SILENCIEUX D'ENTRÉE (TYPE URB OU SD)
8	1	CONNEXION FLEXIBLE			



MODÈLE	CONNEXION	MOTEURS (HP)	A1		A2	B	C	D	E1	E2	F1	F2		G		Poids		
			URB*	RD*								URB**	SD**	URB*	RD*	Config. 1	Config. 2	
3004-B	2.5	S	7.5-15	52	15	41.5	26	22.5	1.5	1.5	43	61	16	592	627			
3006-B	3	S	7.5-20	60	17	41.5	26	22.5	1.5	1.5	49	62	60	16	667	707		
4504-B	4	F	7.5-25	55.5	53.5	23.5	41.5	26	22.5	1.5	1.5	63	64.5	63	12.5	10	910	990
4506-DD-4075	4	F	40-75	60.5	57.5	23.5	30.5	32	30	3	1	66	73.5	72	17.5	13	1413	1493
4509-DD-4075	4	F	40-75	57.5	54.5	23.5	30.5	32	30	3	1	66	73.5	72	17.5	13	1453	1533
4509-DD-4075	5	F	40-75	69	67.5	21	30.5	32	30	3	1	67	75	72.5	17	11.5	1514	1644
4512-DD-4075	6	F	40-75	74.5	62	21.5	30.5	35	30	3	1	73	77	76	16.5	17	1801	1961
4518-DD-4075	8	F	40-75	98	95.5	22.5	30.5	40	30	3	1	88.5	94	86	18.5	16.5	2223	2633

NOTES:
1. DIMENSIONS ET POIDS NON CERTIFIÉS
2. LES DIMENSIONS SONT EN POUÇES ET LES POIDS EN LIVRES
3. LES POIDS SONT APPROXIMATIFS
4. S= CONNEXIONS FILETÉES STD. NPT. F= CONNEXIONS BRIDÉES
5. LES DIMENSIONS DES GROUPES AUX CONNEXIONS FILETÉES SONT APPROXIMATIVES AU 1/2"
6. CONFIGURATION 1 : FILTRE D'ENTRÉE SEULEMENT
CONFIGURATION 2 : FILTRE ET SILENCIEUX D'ENTRÉE
7. SILENCIEUX DE TYPE URB : ATTÉNUATION POUR BASSE FRÉQUENCE
SILENCIEUX DE TYPE RD OU SD : ATTÉNUATION POUR HAUTE FRÉQUENCE
* RÉFÈRE AU SILENCIEUX DE SORTIE
** RÉFÈRE AU SILENCIEUX D'ENTRÉE

